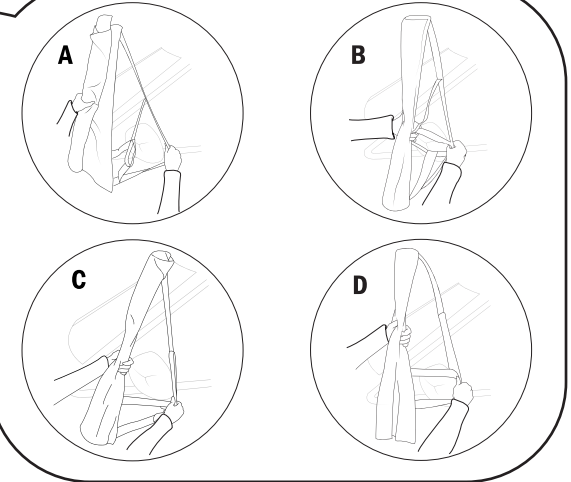
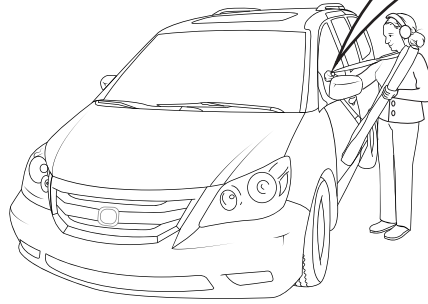


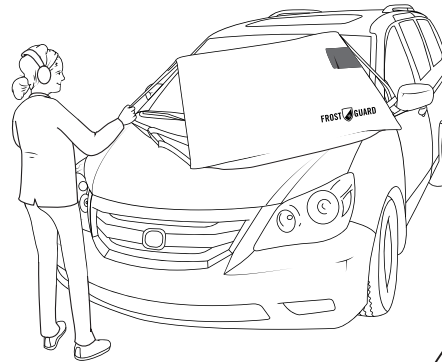
1. Place elastic loop over the driver's side mirror. Our FitFast™ technology ensures the best placement and most snug fit to your windshield, every time. Chose the FitFast™ loop that best fits your vehicle. **(Fig. 1)**

Fig. 1



2. Unroll the FrostGuard® as you walk around the front of the vehicle. It may be necessary to slightly stretch the elastic loop as you walk in front of the vehicle to attach to the passenger side mirror. The printed side should be facing out. **(Fig. 2)**

Fig. 2



3. When you reach the passenger's side mirror, slide the corresponding elastic loop over the mirror. Lightly tug on the FrostGuard® to center the unit on the windshield. Check and smooth the cover to make sure it is lying flat against the windshield. Extend the wiper blade cover over windshield wipers for added protection. **(Fig. 3)**

Fig. 3

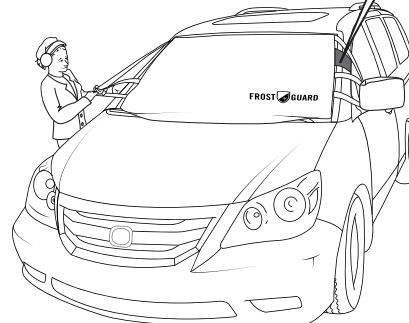
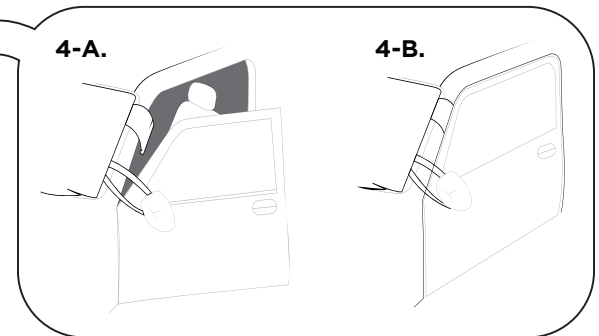


Fig. 4
Security Feature



4. Open drivers side door and make sure the security panel is hanging inside the door frame, past the door jam. **(Fig. 4-A)**. Close the drivers side door, making sure the security panel stays in place. **(Fig. 4-B)**

EN	FR	DE	ZH
<p align="center">Instruction Manual</p> <p>NOTE: The FROSTGUARD® is designed to cover the substantial viewing area of the windshield. Perimeter edges may not be covered.</p> <p>For best results, apply over a dry windshield.</p> <p>The FROSTGUARD® should not be used as a sunshade or in extremely hot weather.</p> <p>Silica gel packet (desiccant) included to prevent mold growth.</p> <p>WARNING: Never operate the vehicle with the product installed on the windshield. It is only intended for parked vehicle use. Remove FROSTGUARD® before opening your car door.</p>	<p align="center">Manuel d'instructions</p> <p>A noter: Le FROSTGUARD® a été conçu pour recouvrir la majeure partie du pare-brise. Le périmètre extérieur du pare-brise peut ne pas être couvert.</p> <p>Pour une meilleure efficacité, veuillez poser FROSTGUARD® sur un pare-brise sec.</p> <p>Le FROSTGUARD® ne doit pas être utilisé en tant que pare-soleil et par temps chaud.</p> <p>Paquet de gel Silica (dessiccateur) inclus pour empêcher la croissance de moisissures.</p> <p>AVERTISSEMENT : Ne jamais faire fonctionner le véhicule avec le produit installé sur le pare-brise. Il est uniquement destiné à l'utilisation de véhicules stationnés. Enlever FROSTGUARD® avant d'ouvrir votre portière.</p>	<p align="center">Gebrauchsanweisung</p> <p>Hinweis: Der FROSTGUARD® wurde entwickelt um den Hauptsichtbereich der Windschutzscheibe abzudecken. Eck- und Randbereiche bleiben eventuell unbedeckt.</p> <p>Für beste Ergebnisse, bitte FROSTGUARD® auf trockener Windschutzscheibe anbringen.</p> <p>Der FROSTGUARD® sollte nicht als Sonnenschutz oder bei extrem heißen Temperaturen eingesetzt werden.</p> <p>Inkl. Silica-Gel Antikondensationsbeutel (Trockenmittel) um Schimmelbildung zu verhindern.</p> <p>WARNUNG: Wenn das Produkt auf der Windschutzscheibe installiert ist, Fahrzeug niemals in Betrieb nehmen. Das Produkt sollte nur an geparkten Fahrzeugen verwendet werden. Entfernen Sie FROSTGUARD® bevor Sie die Fahrertür öffnen.</p>	<p align="center">使用指南</p> <p>注意：FROSTGUARD®可以覆蓋擋風玻璃的主要視線區，周邊區域或無法覆蓋。</p> <p>為最佳效果，請在乾燥擋風玻璃上使用。</p> <p>FROSTGUARD®無法做遮光板使用，也無法在極度高溫天氣中使用。</p> <p>內含☒膠包（乾燥劑）以防黴菌生長。</p> <p>警告：請勿在產品仍置於擋風玻璃上時開車。產品僅能在停車時使用。開車前請將產品從擋風玻璃上取下。</p>
IT	FR-CA	ES	JA
<p align="center">Manuale di Istruzioni</p> <p>NOTA: FROSTGUARD® e' progettato per coprire la maggiorparte del parabrezza. I bordi del perimetro potrebbero non essere coperti.</p> <p>Per migliori risultati, applicare sul parabrezza asciutto.</p> <p>Non usare FROSTGUARD® come parasole o in presenza di temperature estremamente elevate.</p> <p>Confezione di gel di silice (con funzione assorbente) compresa per prevenire la formazione di muffa.</p> <p>ATTENZIONE: Non azionare mai il veicolo con il prodotto installato sul parabrezza. Il FROSTGUARD® va utilizzato solo quando il veicolo e' parcheggiato. Rimuovere il FROSTGUARD® prima di aprire la porta della vettura.</p>	<p align="center">Mode d'emploi</p> <p>Remarque : le FROSTGUARD® est conçu pour couvrir la plupart de la zone de visualisation du pare-brise. Les zones de périmètre risquent de ne pas être couvertes.</p> <p>Pour de meilleurs résultats, appliquez-le sur un pare-brise sec.</p> <p>N'utilisez jamais Le FROSTGUARD® pour bloquer le soleil ou par temps très chaud.</p> <p>Paquet de gel de silice (déshydratant) pour la prévention des moisissures ci-inclus.</p> <p>AVERTISSEMENT : Ne jamais faire fonctionner le véhicule avec le produit installé sur le pare-brise. Il est uniquement destiné à l'utilisation de véhicules stationnés. Enlever FROSTGUARD® avant d'ouvrir votre portière.</p>	<p align="center">Manual de instrucciones</p> <p>NOTA: Los FROSTGUARD® son diseñados para cubrir el área de visualización sustancial del parabrisas. Bordes perimetrales pueden no estar cubiertos.</p> <p>Para obtener los mejores resultados, aplique sobre un parabrisas seco.</p> <p>El FROSTGUARD® no debe utilizarse como una sombrilla o en un clima demasiado caliente.</p> <p>Paquete de gel de silice incluido para prevenir el crecimiento de hongos.</p> <p>ATENCION: Nunca opere el vehículo con el producto instalado en el parabrisas. El producto está diseñado para el uso mientras el vehículo estacionado. Retire FROSTGUARD® antes de abrir la puerta del auto.</p>	<p align="center">取扱い説明書</p> <p>注意：FROSTGUARD®は、フロントガラスの殆どの部分をカバー出来る様にデザインされておりますが、エッジ部は部分的にカバーされない事もあります。</p> <p>フロントガラスが乾いた状態でお使い下さい。</p> <p>FROSTGUARD®は、日よけとしてご使用にならないで下さい。また、真夏日・猛暑日など、気温の高い時はご使用にならないで下さい。</p> <p>カビ防止の為、シリカゲル（乾燥剤）が入っております。</p> <p>危険：本製品が取付いている状態で、車両を動かさないで下さい。本製品は止まっている車両にお使い頂く事を想定しております。車両のドアを開ける前に、FROSTGUARD®を取り外して下さい。</p>