

Convert A Bench™ Assembly

GEN II

DO NOT CALL THE RETAILER- Call us at 1-800-508-2253

TOOLS NEEDED: Phillips screwdriver; 7/16" wrench (optional).

LEFT and **RIGHT** are determined as if you were sitting on the bench.

NOTE: Please call the toll free Customer Service number with any assembly or parts questions:

1-800-508-2253. **DO NOT CALL THE RETAILER** or return the product. **Two benches are required for a full picnic table.** One bench has been tested to **1,200 lbs. DO NOT EXCEED.**

HERRAMIENTAS NECESARIAS: Destornillador Phillips; llave de 7/16" (opcional).

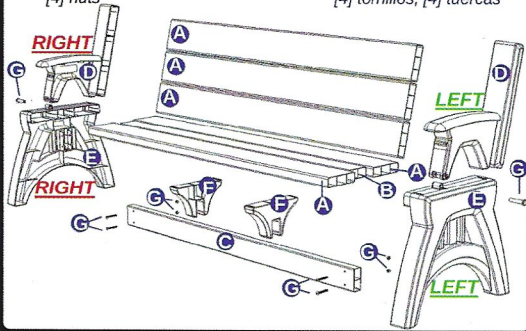
IZQ. y **DER.** se determina como si estuviera **sentado** en la banca. **NOTA:** Favor de

llamar al número gratuito de Servicio al Cliente con preguntas: 1-800-508-2253. **NO**

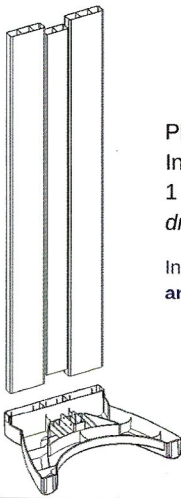
LLAME AL MINORISTA ni devuelva el producto. Se requieren dos bancas para una mesa de picnic completa. Una banca soporta hasta **1,200 lbs. NO EXCEDA.**

PARTS / PIECES

- | | |
|---|---|
| A. [5] Large Planks (2x6) | A. [5] Tablas anchas (2x6) |
| B. [1] Small Plank (2x4) | B. [1] Tabla estrecha (2x4) |
| C. [1] Small Plank with pre-drilled holes (2x4) | C. [1] Tabla estrecha con los agujeros (2x4) |
| D. [2] Arms (Left & Right) | D. [2] Brazos (izq. y der.) |
| E. [2] Legs (Left & Right) | E. [2] Patas (izq. y der.) |
| F. [2] Support Braces | F. [2] Abrazaderas |
| G. [1] Hardware Packet: [2] hinge pins, [4] bolts, [4] nuts | G. [1] Paquete de Tornillos: [2] tornillos de bisagra, [4] tornillos, [4] tuercas |



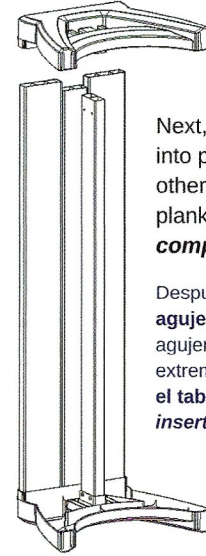
1



Place leg [E] flat on ground. Insert 2 large planks [A], 1 small plank [B] (non drilled) into 1 leg [E].

Inserte 2 tablas anchas [A], 1 tabla angosta [B] en una pata [E].

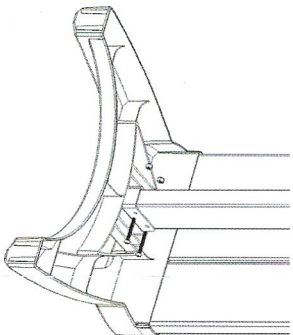
2



Next, insert pre-drilled plank [C] into pre-drilled brace. Insert the other leg [E] on the end of the planking. Make sure planks are **completely inserted** into slots.

Después, inserte la tabla con agujeros [C] en la abrazadera con agujeros. Inserte la otra pata [E] en el extremo del tablaje. Asegúrese que el tablaje esté **completamente insertado** en las ranuras.

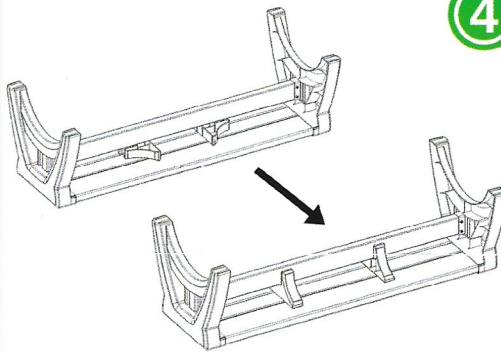
3



Insert 2 bolts, attach 2 nuts, and tighten. Do this for both legs [E]. The hardware is designed to be a tight fit to insure structural strength. **Do not over-tighten.**

Inserte 2 tornillos, fije 2 tuercas y apriételas. Haga esto en ambas patas [E]. Los tornillos estarán ajustados. **No apriete demasiado.**

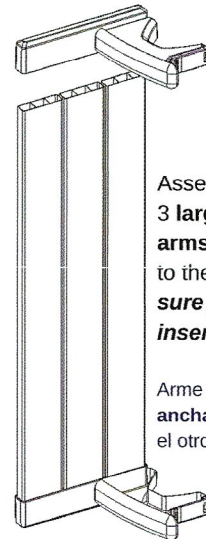
4



Insert and rotate 2 support braces [F] between the pre-drilled plank [C] and bench seat.

Inserte y rote 2 abrazaderas [F] entre la tabla con agujeros [C] y el asiento.

5

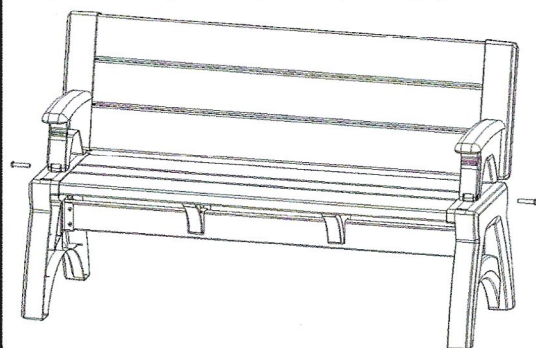


Assemble the backrest by inserting 3 large planks [A] into 1 of the arms [D]. Attach the other arm [D] to the end of the planking. **Make sure planks are completely inserted.**

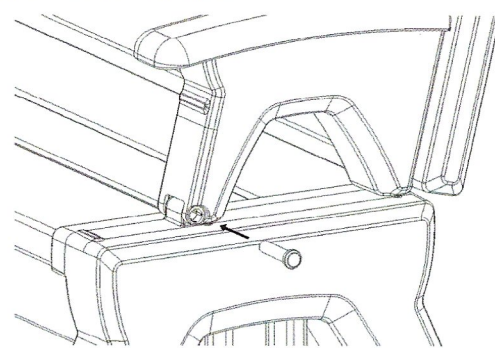
Arme el respaldo introduciendo 3 tablas anchas [A] en 1 de los brazos [D]. Fije el otro brazo [D] al extremo del tablaje.

With backrest and bench seat upright, set the arm [D] hinge knuckles on the leg [E] hinge knuckles. Backrest and arms [D] should be resting on top of the seat. Insert plastic hinge pins through the knuckles to complete the hinges with the hinge head on the outside. **This may require a hammer or screwdriver to tap in securely.**

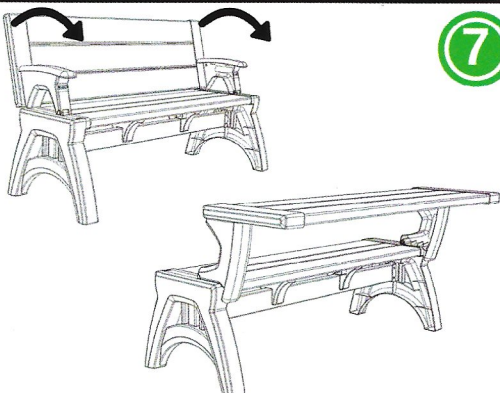
Con el respaldo y el asiento horizontal, alinee los rodillos de la bisagra en los brazos [D] y las patas [E]. El respaldo y los brazos [D] deben estar apoyados en el asiento. Inserte los tornillos plásticos de bisagra a través de los rodillos para completar las bisagras. **Esto puede requerir un golpecito con un martillo o un destornillador.**



6



7



To convert from bench to table, pull the backrest forward until the armrests sit on the leg assembly.

Para convertir la banca en mesa, jale el respaldo hasta que el apoyabrazos se siente en el ensamblaje de las patas.

Supervision is necessary when converting the bench into a table due to potential injury. Supervisión es requerida cuando convierte la banca a una mesa debido a posibles lesiones.

Convert A Bench™ Warranty / Garantía

This 5-year warranty covers parts & workmanship. Premiere Products will repair or replace defective or missing parts. **DO NOT CALL RETAILER.** The customer can contact Premiere Products to obtain warranty information & services via: 1-800-508-2253; service@premiereproducts.us; P.O. Box 51005 Provo, Utah 84605. This warranty gives you specific legal rights & you may also have other rights which vary from state to state.

Esta garantía de 5 años cubre partes & mano de obra. Premiere Products reparará o sustituirá partes defectuosas o ausentes. **NO LLAME AL MINORISTA.** El cliente se puede poner en contacto con Premiere Products para obtener información de la garantía & servicios via: 1-800-508-2253; service@premiereproducts.us; P.O. Box 51005 Provo, Utah 84605. Esta garantía le otorga derechos legales específicos y usted también puede tener otros derechos que varían de un estado a otro.

Clean your Convert A Bench (TM) using mild detergent or all-purpose cleaner and water. For better care, cover the bench during the off-season and keep out of weather whenever possible.

Limpie su banca usando un detergente suave o un limpiador multiuso y agua. Para un mejor cuidado, cubra la banca durante el invierno y manténgase fuera del mal clima cuando sea posible.