

**INSTRUCTION MANUAL ENCLOSED
MANUEL D'INSTRUCTIONS À L'INTÉRIEUR
MANUAL DE INSTRUCCIONES ADJUNTO**

STOP

ATTENTION

STOP

**IF YOU HAVE ANY PROBLEMS OR QUESTIONS, EMAIL
OR CALL CUSTOMER SERVICE BEFORE YOU RETURN
THIS PRODUCT TO THE STORE WHERE IT WAS PURCHASED.**

For Customer Service: www.twinstarhome.com
in English Call: 866-661-1218
in Spanish Call: 866-661-1218
in French Call: 866-374-9203

PARE

ATENCIÓN

PARE

**SI TIENE ALGÚN PROBLEMA O PREGUNTAS,
ENVÍE UN MENSAJE DE CORREO ELECTRÓNICO O LLAME AL SERVICIO
DE ATENCIÓN AL CLIENTE ANTES DE DEVOLVER
ESTE PRODUCTO A LA TIENDA EN LA QUE LO COMPRÓ.**

Servicio de atención al cliente: www.twinstarhome.com
Línea para llamadas en inglés: 866-661-1218
Línea para llamadas en español: 866-661-1218
Línea para llamadas en francés: 866-374-9203

STOP

ATTENTION

STOP

**POUR TOUT PROBLÈME OU TOUTE QUESTION,
ENVOYEZ UN COURRIEL AU SERVICE À LA CLIENTÈLE OU APPELEZ LE
SERVICE À LA CLIENTÈLE AVANT DE RETOURNER
CE PRODUIT OÙ VOUS L'AVEZ ACHETÉ.**

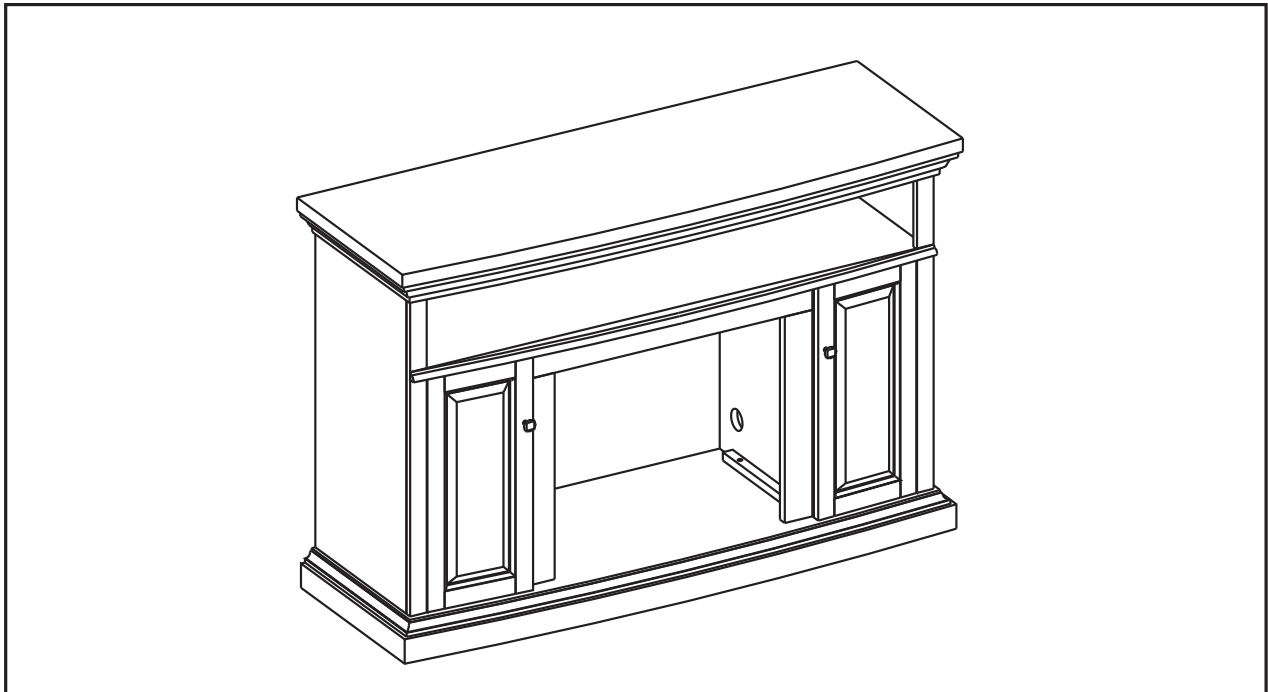
Pour le service à la clientèle : www.twinstarhome.com
Pour appeler en anglais, composez le 866-661-1218
Pour appeler en espagnol, composez le 866-661-1218
Pour appeler en français, composez le 866-374-9203

**INSTRUCTION MANUAL ENCLOSED
MANUEL D'INSTRUCTIONS À L'INTÉRIEUR
MANUAL DE INSTRUCCIONES ADJUNTO**

WOOD FIREPLACE MANTEL

23MM1424

WOOD MANTEL ASSEMBLY INSTRUCTIONS



| PART | PARTS LIST DESCRIPTION | QUANTITY |
|-----------------|-----------------------------------|-----------------|
| PARTS | | |
| A | Hearth/Base | 1 |
| B | Center Left Side Panel | 1 |
| C | Center Right Side Panel | 1 |
| D | Center Front Panel | 1 |
| E | Left Side Panel | 1 |
| F | Right Side Panel | 1 |
| G | Mantel/Top | 1 |
| H | Center Shelf | 1 |
| I | Left Front Panel | 1 |
| J | Right Front Panel | 1 |
| W1 | Left Side Wood Shelf | 1 |
| W2 | Right Side Wood Shelf | 1 |
| K | Side Back Panel | 2 |
| R | Center Back Panel | 1 |
| T | Left Front Door | 1 |
| U | Right Front Door | 1 |
| HARDWARE | | |
| L | Bolt | 26+1 extra |
| M | washer | 26+1 extra |
| N | Wood Dowel | 24+1 extra |
| O | Shelf Pin | 8 |
| Q | Screw | 44 |
| V | Knob (with bolt) | 2 |
| Z | Touch-Up Pen | 1 |

Twin-Star International, Inc.
Delray Beach, FL 33445

E-1 Made in China
Printed in China

For Customer Service:

www.twinstarhome.com
In English call: 866-661-1218
In French call: 866-374-9203
In Spanish call: 866-661-1218

ATTENTION

ALSO Requires-Electric
Fireplace Insert with Heater

PLEASE READ AND FOLLOW ALL SAFETY TIPS

GETTING STARTED

1. Before assembly, carefully use scissors or utility knife to cut and unwrap all parts. Make sure you do not discard the hardware.
2. Make sure that you have all the parts listed. If you are missing any parts please email Customer Service: www.twinstarhome.com or call 1-866-661-1218 in English, 1-866-374-9203 in French or 1-866-661-1218 in Spanish. Please identify the parts you need and model number. Make sure to include your name and address.



CAUTION:

DO NOT MOVE MANTEL OR INSERT WHILE PLUGGED INTO POWER SUPPLY.

HELPFUL HINTS

- Some steps are more easily handled with two adults.
- Attach the fireplace insert to the completed wood mantel last. Install insert in from the back of the fireplace so as not to scratch the hearth/base.
- Use care in assembling your new fireplace, take your time and use the hardware provided and a quality Phillips head screwdriver.
NEVER OVER TIGHTEN BOLTS.
- Do not sit on any part of the mantel.

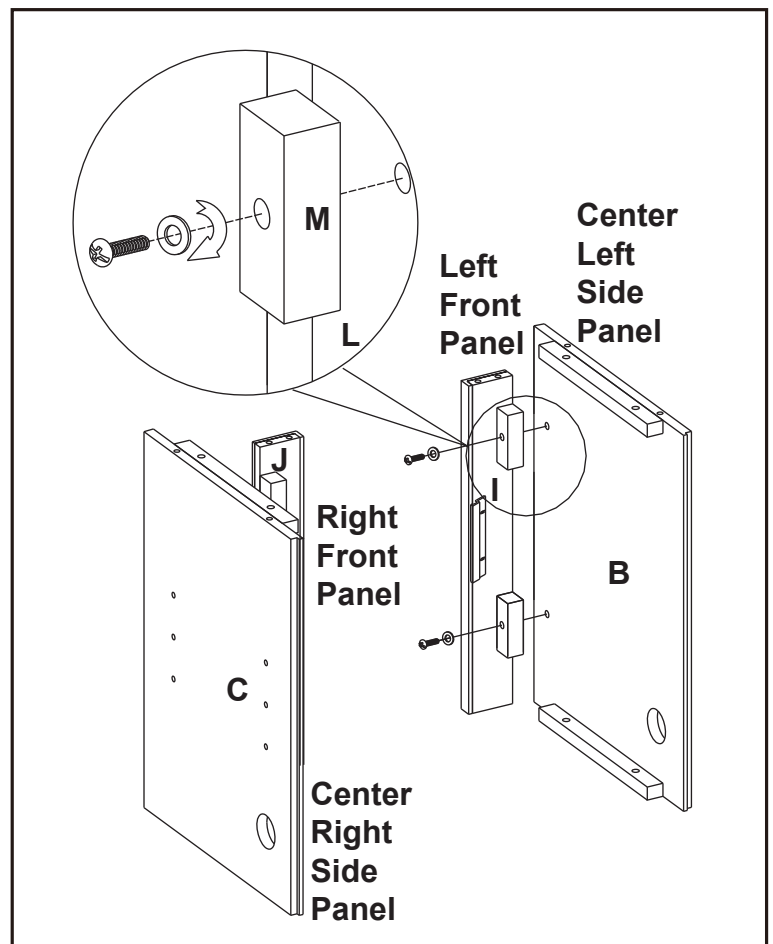
CARE & CLEANING

1. Dust your fireplace regularly with a soft non-lint producing cloth or household dusting product.
2. You can clean your fireplace with a gentle non-abrasive household cleaner. Make sure to dry your fireplace immediately with a soft cloth or towel.

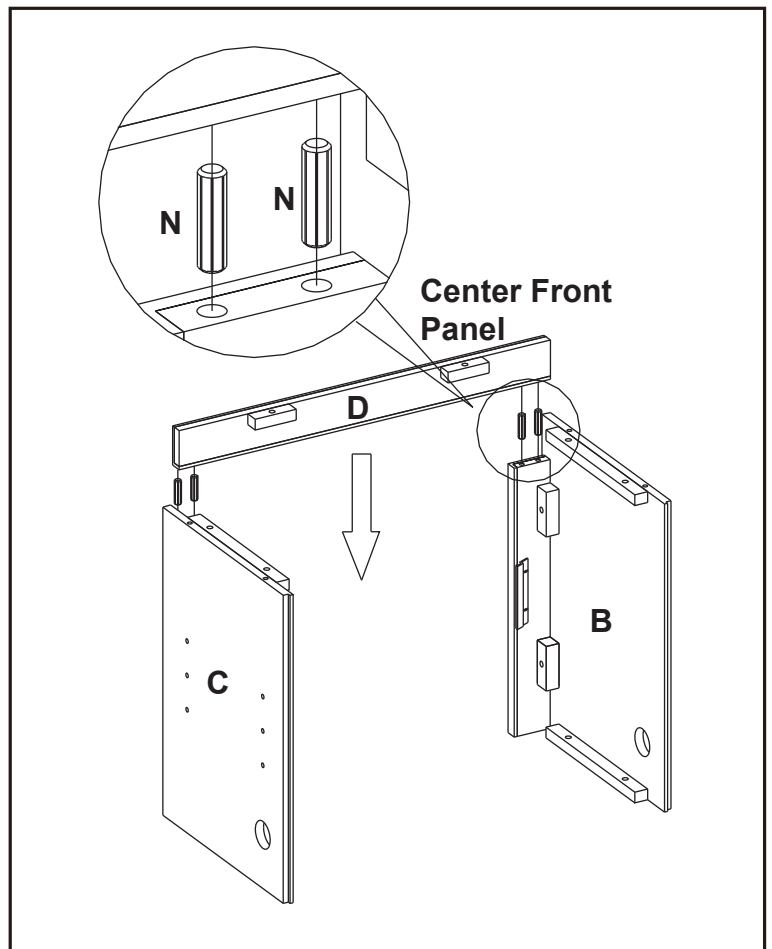
For a complete tight fit every bolt should have a flat washer.

All panels are labeled Left and Right as viewed from the front of unit.

1. Locate Center Left Side Panel (B) and Left Front Panel (I) and set out on a scratch free surface. Align the holes in the Center Left Side Panel with the mounting blocks on the Left Front Panel and attach using Bolts (L) and Washers (M) through the pre-drilled holes.
HAND TIGHTEN ONLY.
Repeat with Right Front Panel (J) and Center Right Side Panel (C)

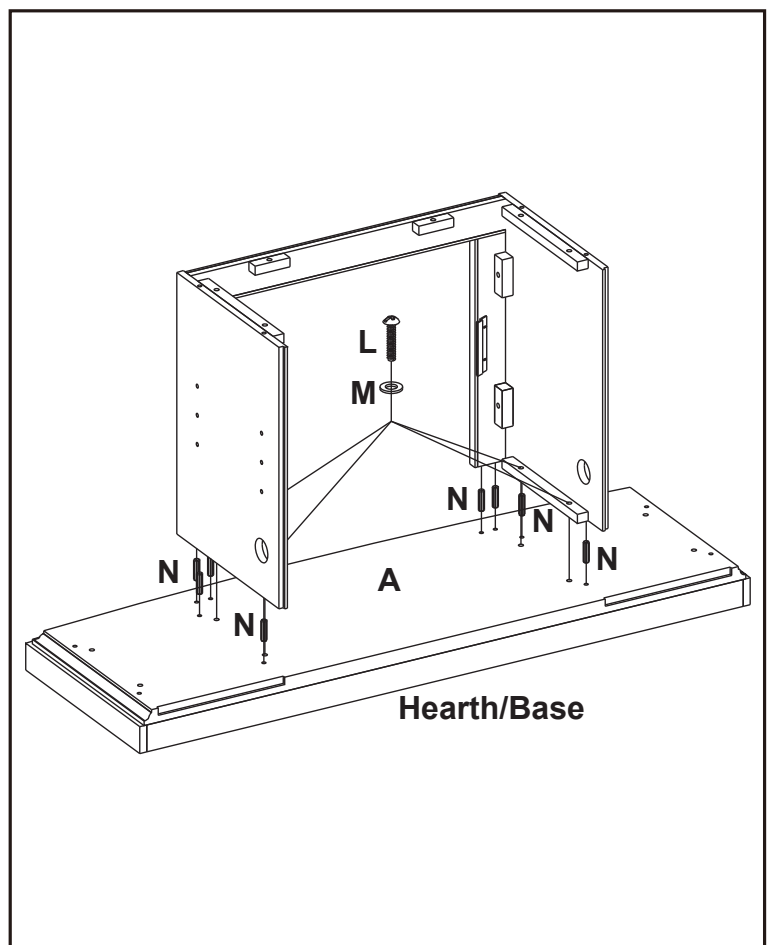


2. Locate Center Left Side Panel (B) and Center Right Side Panel (C) from step 1, Center Front Panel (D) and set out on a scratch free surface. Insert one Wood Dowel (N) into each of the pre-drilled holes. Push Center Left Side Panel (B) and Right Side Panel (C) snug to Center Front Panel (D). Make sure the Wood Dowel are seated in the pre-drilled holes.

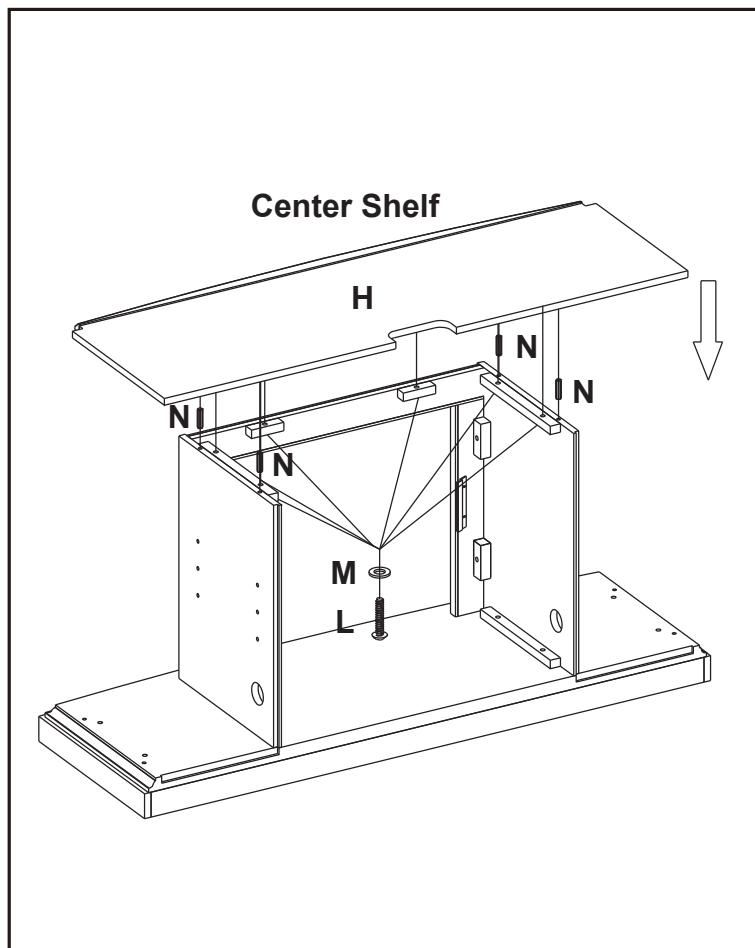


3. Locate Hearth/Base (A) and set out finished side up on the floor.
4. Insert one wood dowel (N) into each of the pre-drilled holes.
5. Attach the completed assembly from step 2 to the hearth/Base (A). Make sure that dowels are seated into the pre-drilled holes in the hearth/Base. Using Bolts (L) and washers (M) attach panels through pre-drilled holes in the mounting blocks.

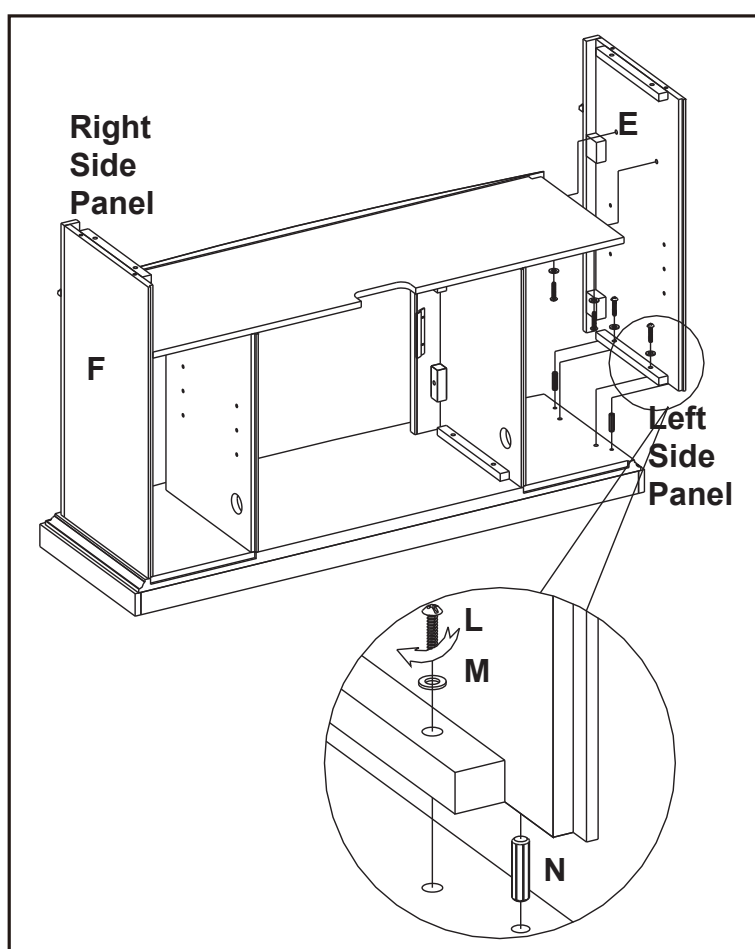
HAND TIGHTEN ONLY.



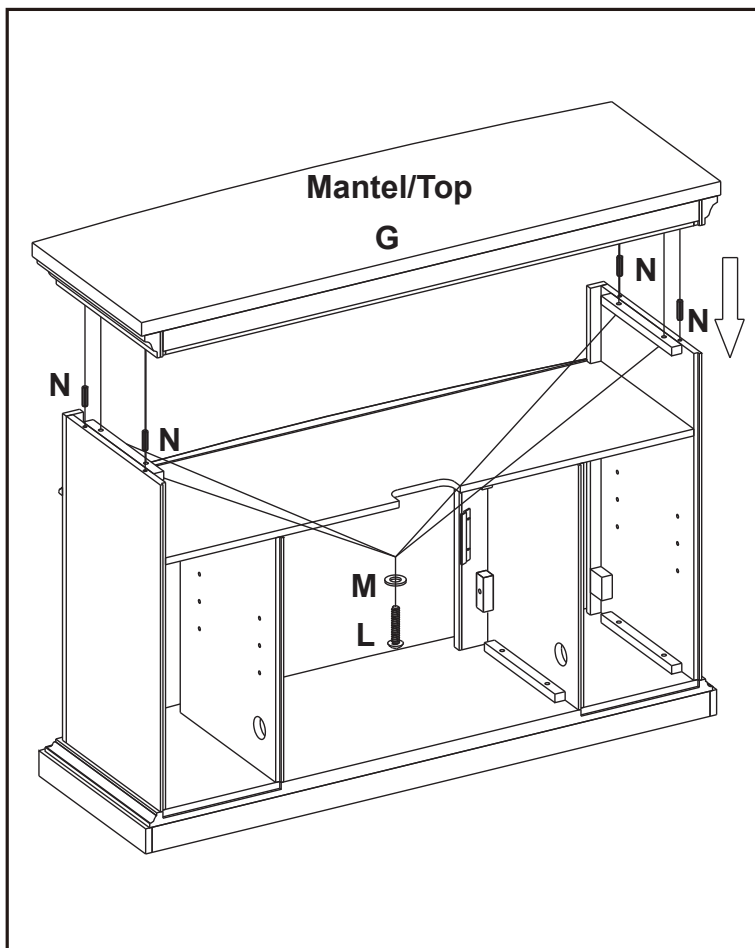
6. Insert one Wood Dowel (N) into each of the pre-drilled holes.
7. Then locate Center Shelf (H) and lay finished side up on top of Completed Assembly from step 5. From the inside, attach the Center Shelf using Bolts (L) and Washers (M) through the pre-drilled holes in the mounting blocks. **HAND TIGHTEN ONLY.**



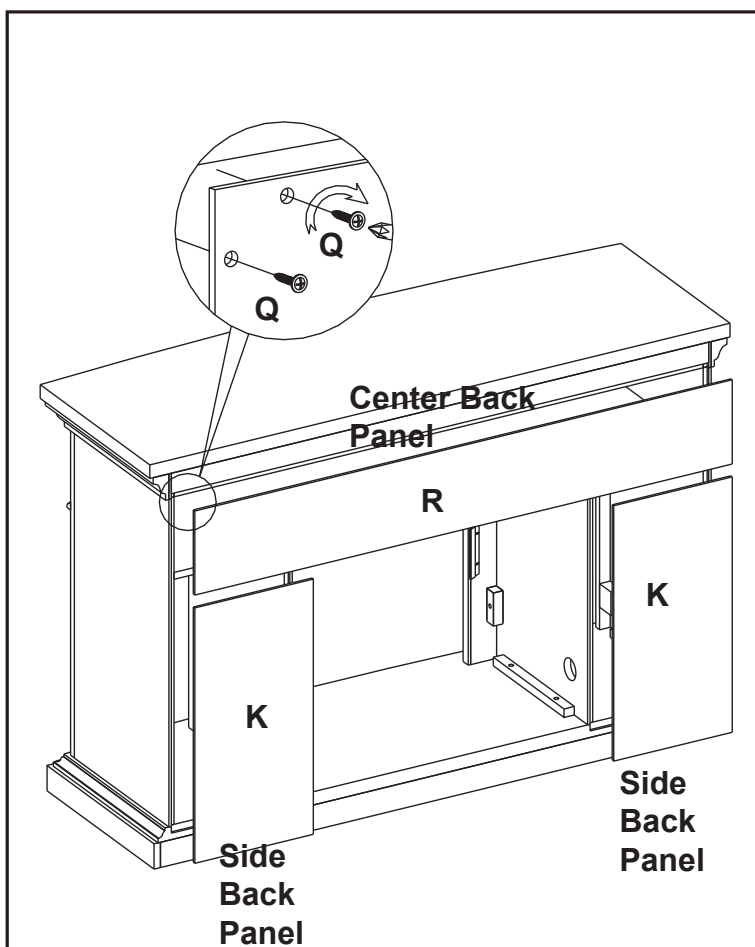
8. Insert one Wood Dowel (N) into each of pre-drilled holes. Push the Right Side Panel (F) and Left Side Panel (E) snug to completed assembly from step 7. Using Bolts (L) and Washers (M) through the pre-drilled holes in the mounting blocks. **HAND TIGHTEN ONLY.**



9. Insert one Wood Dowel (N) into each of the pre-drilled holes on the top edges of the Assembly from step 8. Then locate Mantel/Top (G) and lay finished side up on top of completed assembly. From the inside, attach the Mantel using Bolts (L) and Washers (M) through the pre-drilled holes in the mounting blocks.
10. Using Phillips head screwdriver tighten all Bolts alternating top and bottom, left and right.



11. Locate Side Back Panel (K) and Center Back Panel (R), attach to the back of the completed assembly from step 10. Use a Phillips Head screwdriver, tighten screws (Q) through the pre-drilled holes in the Back Panels to the completed assembly.



12. Locate Right Front Door (U) and Left Front Door (T). Slide door hinge keyhole into panel hinge bracket. **(Diagram 1)**
Use Phillips Head Screwdriver to tighten screws. **(Diagram 2)**

TO ADJUST HINGES

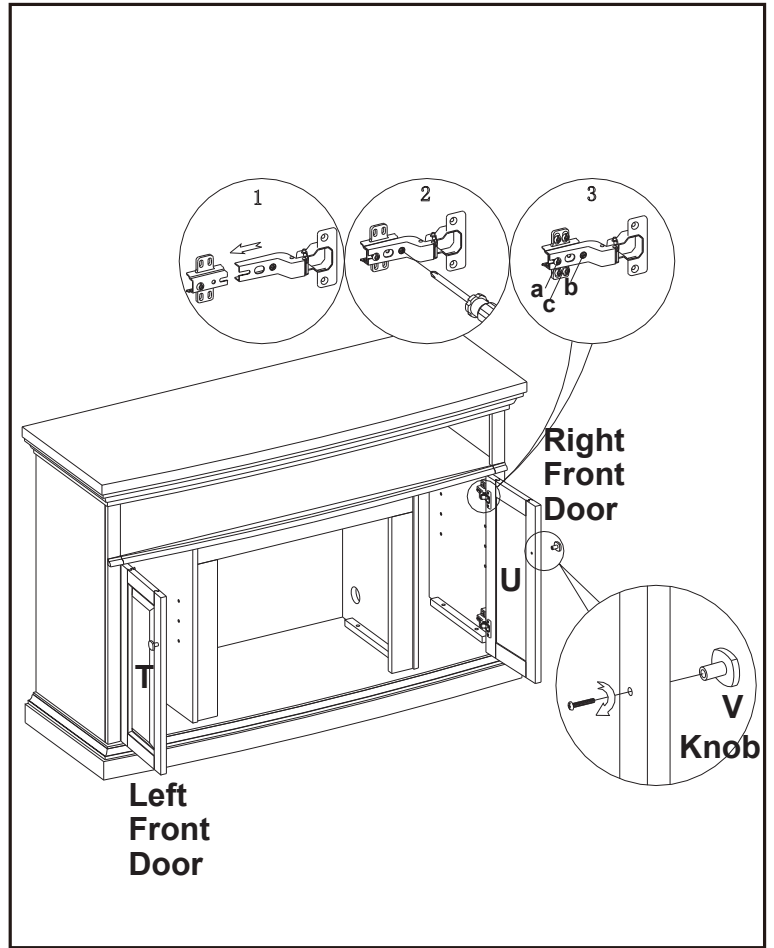
To adjust door forward or backward change keyhole slot position.

(As Shown In Diagram 3a)

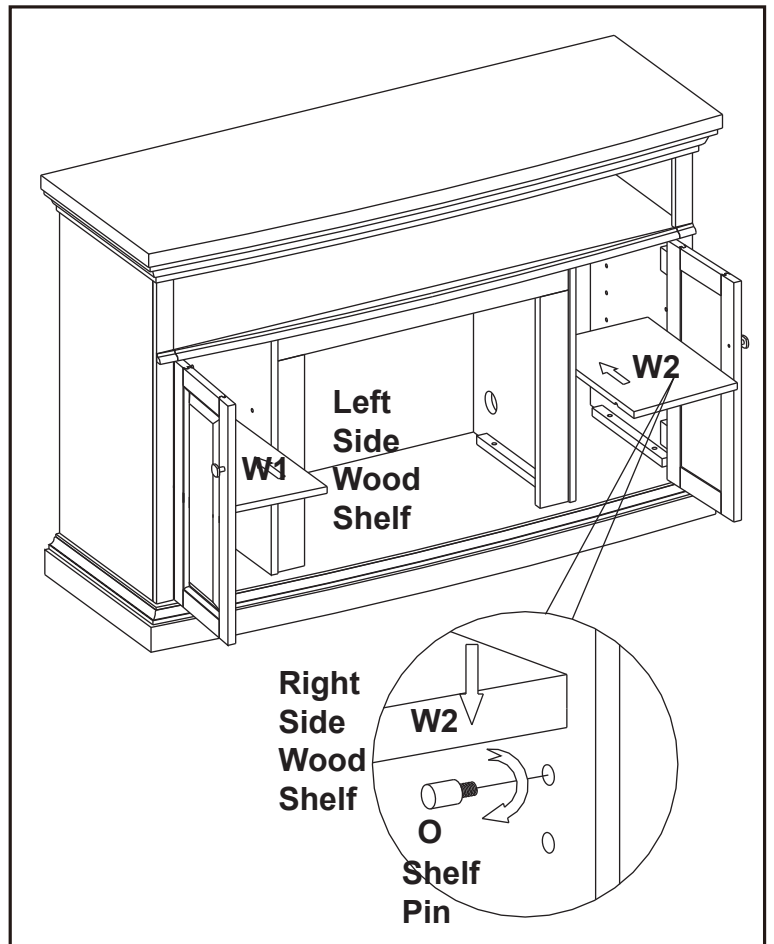
To adjust door right or left loosen/tighten screw. **(As Shown In Diagram 3b)**

To adjust door up or down adjust bracket height. **(As Shown In Diagram 3c)**

13. Attach the Knob (V) to the Left Front Door (T) and Right Front Door (U), use the bolts attached through the pre-drilled holes in the doors. Then use a Phillips Head Screwdriver to tighten the bolts.



14. Choose desired height of Shelf (W1, W2) and place the four Shelf Pins (O) into same height shelf holes inside side Panels. Insert Wood Shelf (W1, W2), allow Wood Shelf (W1, W2) to rest on the Shelf Pins (O).



15. Remove the two mounting brackets attached to the back of the Left and Right Front panels. Set aside with the wood screws.

PLEASE READ ALL "ELECTRIC FIREPLACE INSERT" INSTRUCTIONS PRIOR TO INSTALLING ELECTRIC INSERT IN YOUR COMPLETED FIREPLACE MANTEL. INSTALL THE INSERT IN YOUR FIREPLACE

16. Lift insert carefully into the back of the unit and center in the insert opening. Do not drag insert across Hearth/Base (A) as it may scratch your unit.

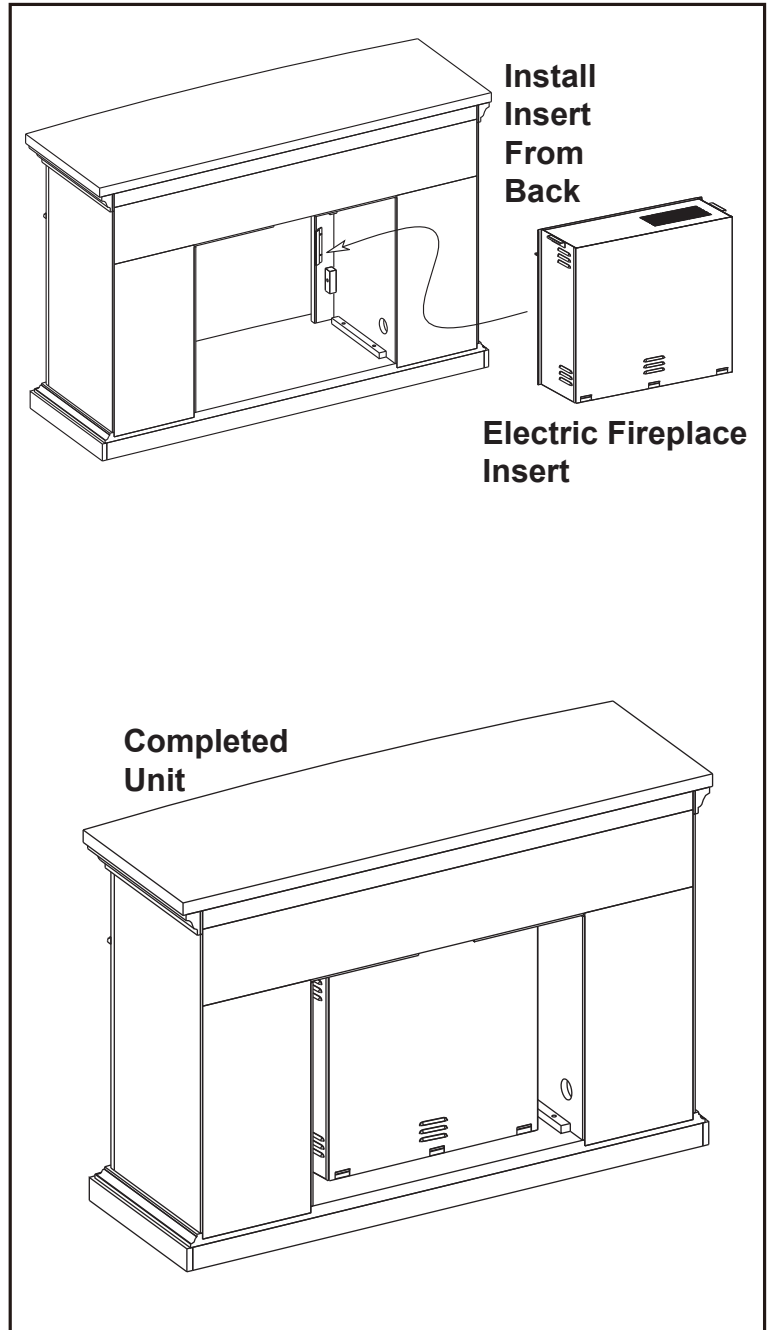
17. Install the mounting brackets to hold insert flush against the inside of the mantel front panel.

MOVE YOUR COMPLETED UNIT ONLY SHORT DISTANCES. MOVE COMPLETED UNIT WITH GREAT CARE. IT TAKES TWO PEOPLE TO MOVE COMPLETED UNIT INTO ITS FINAL POSITION.

Twin-Star International, Inc.
Delray Beach, FL 33445
In English: 1-866-661-1218
In French: 1-866-374-9203
In Spanish: 1-866-661-1218

Model# 23MM1424
Made in China
Printed in China

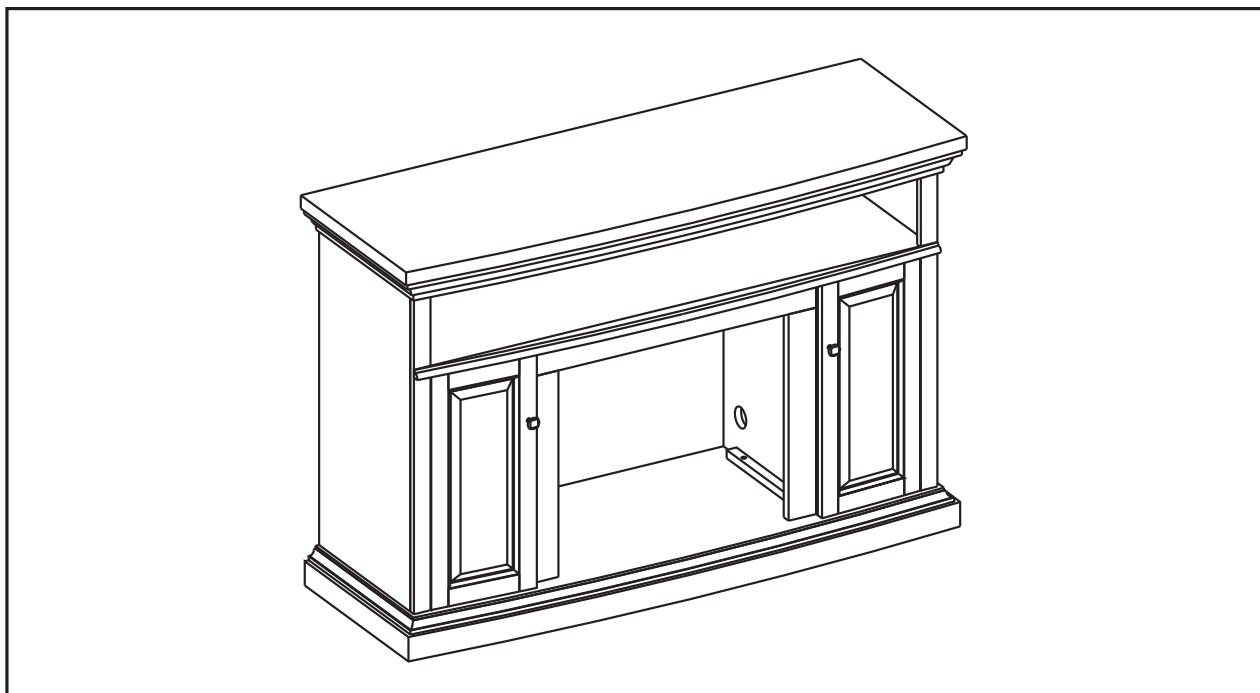
2010, Twin-Star International, Inc.



CHIMENEA CON REPISA DECORATIVA DE MADERA

23MM1424

INSTRUCCIONES PARA EL MONTAJE DE LA REPISA DECORATIVA DE MADERA



LISTA DE PIEZAS

| Pieza | Descripción <i>PIEZAS</i> | Cantidad |
|----------------------------------|-------------------------------------|----------------|
| A | Base Del Hogar | 1 |
| B | Panel Lateral Izquierdo Central | 1 |
| C | Panel Lateral Derecho Central | 1 |
| D | Panneau Central Avant | 1 |
| E | Panel Lateral Izquierda | 1 |
| F | Panel Lateral Derecho | 1 |
| G | Repisa/Parte Superior | 1 |
| H | Tabla Central | 1 |
| I | Panel Delantero Izquierdo | 1 |
| J | Panel Delantero Derecho | 1 |
| W1 | Estante De Madera Lateral Izquierdo | 1 |
| W2 | Estante De Madera Lateral Derecho | 1 |
| K | parte trasera del Panel | 2 |
| R | parte central trasera del panel | 1 |
| T | Puerta Delantera Izquierda | 1 |
| U | Puerta Delantera Derecha | 1 |
| ELEMENTOS PARA EL MONTAJE | | |
| L | Perno 1/4 Pulg. X 1/4 Pulg. | 26+1 adicional |
| M | Arandela 1/4 Pulg. | 26+1 adicional |
| N | Espiga De Madera | 24+1 adicional |
| O | Clavijas Para Tablas | 8 |
| Q | Tornillo | 44 |
| V | Botón (Con Perno) | 2 |
| Z | Bolígrafo Para Retocar | 1 |

Twin-Star International, Inc.
Delray Beach, FL 33445

S-1 abricado en China
Impreso en China

Servicio de atención al cliente:

www.twinstarhome.com

Línea para llamadas en inglés: 866-661-1218

Línea para llamadas en francés: 866-374-9203

Línea para llamadas en español: 866-661-1218

ATENCIÓN

Necesitará, Además, El

Hogar Eléctrico Con Calentador

LEA TODOS LOS CONSEJOS PRÁCTICOS DE SEGURIDAD

COMIENZO

1. Antes de comenzar con el montaje, utilice las tijeras o una navaja para cortar el envoltorio **CON MUCHO CUIDADO** y, a continuación, extraiga todas las piezas. Tenga cuidado de no arrojar los elementos que utilizará en el montaje de la unidad.
2. Controle que estén todas las piezas de la lista. Si le falta alguna pieza, envíe un mensaje de correo electrónico o llame a Servicios de atención al cliente: www.twinstarhome.com, o llame al: (línea en inglés) 1-866-661-1218; (línea en francés) 1-866-374-9203; (línea en español) 1-866-661-1218. Describa las piezas que necesita y el número del modelo. No se olvide de colocar su nombre y dirección.



PRECAUCIÓN:

NO MUEVA LA REPISA NI EL HOGAR MIENTRAS ESTÁN CONECTADOS AL SUMINISTRO DE ENERGÍA.

CONSEJOS PRÁCTICOS

- Para realizar algunos pasos, le recomendamos que solicite ayuda a personas adultas.
- Coloque el hogar eléctrico una vez que haya terminado de montar la repisa decorativa de madera. Instale el hogar eléctrico desde la parte posterior de la chimenea a fin de evitar que se dañe la base del hogar.
- Tómese el tiempo necesario para armar la chimenea, hágalo con cuidado, y utilice los elementos de montaje provistos así como un destornillador Phillips de buena calidad.
LE RECOMENDAMOS QUE NO AJUSTE DEMASIADO LOS TORNILLOS.
- No se sienta sobre ninguna parte la repisa de la chimenea.

CUIDADO Y LIMPIEZA

1. Quite el polvo de la chimenea de forma regular con un paño suave que no deje pelusa, o bien utilice un producto de limpieza.
2. Asimismo, puede aplicar un limpiador no abrasivo. Recuerde secar la chimenea inmediatamente con un paño o toalla suave.

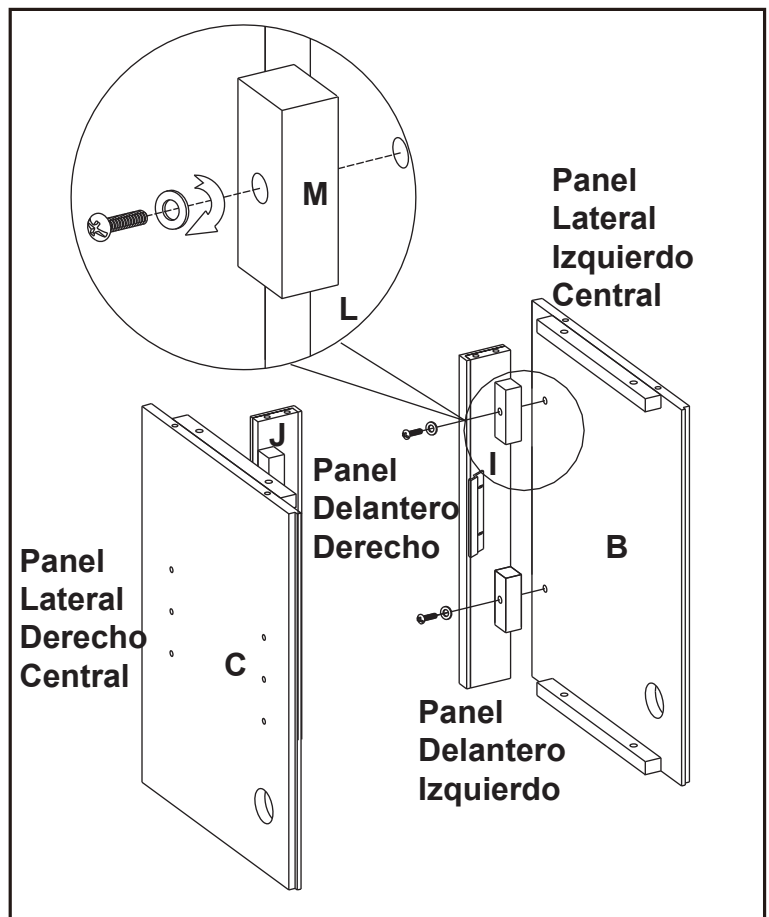
A fin de que los tornillos queden debidamente ajustados, deberá colocarles una arandela plana.

Si observa la parte Delantero de los paneles, comprobará que en los lados se indica Izquierda (Left) y Derecha (Right).

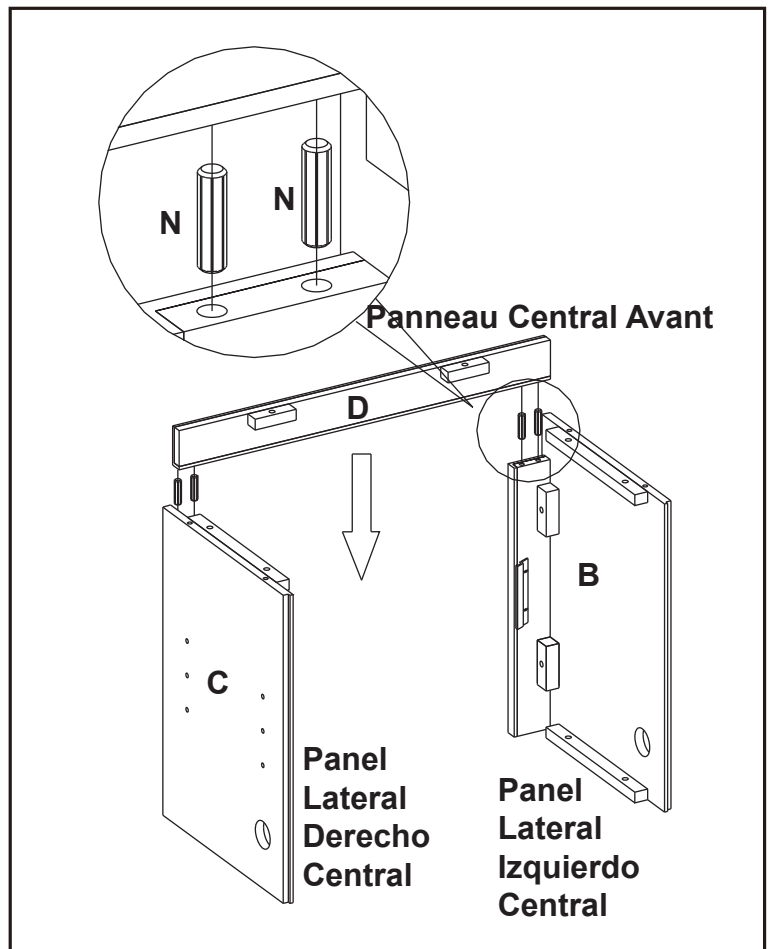
1. Ubique el Panel Lateral Izquierdo Central (B) y el Panel Delantero Izquierdo (I) y colóquelos sobre una superficie que no raye. Alinee los orificios del Panel Lateral Izquierdo Central con los bloques de montaje del Panel Delantero Izquierdo y ajuste con los Tornillos (L) y las Arandelas (M) a través de los orificios previamente perforados.

AJUSTE SÓLO MANUALMENTE.

Repita los mismos pasos con el Panel Delantero Derecho (J) y el Panel Lateral Derecho Central (C).

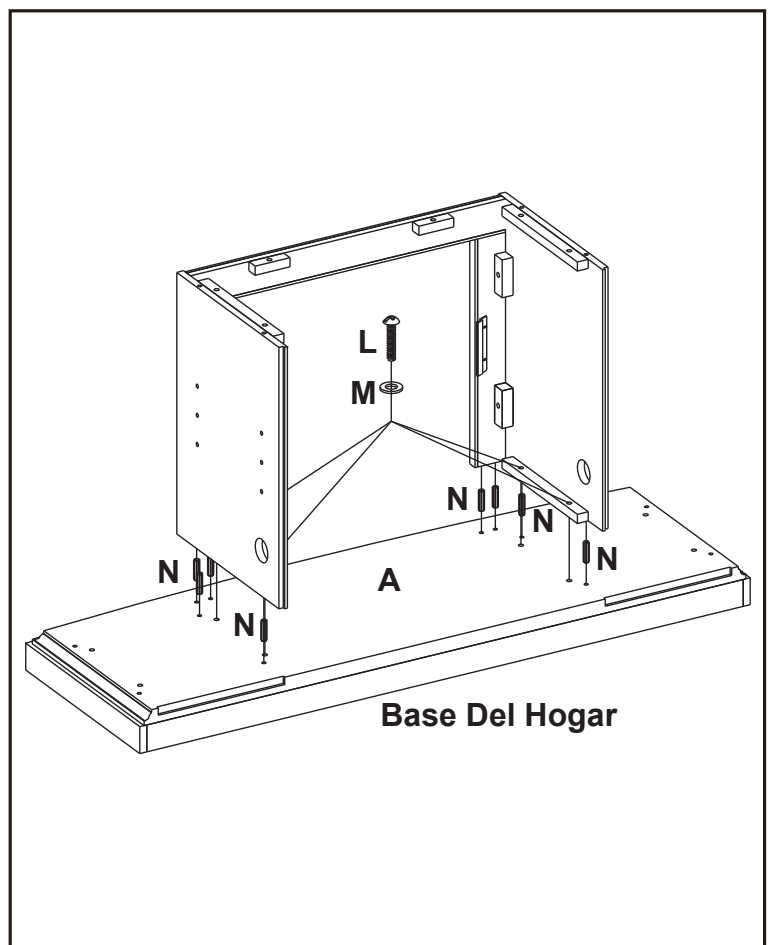


2. Ubique el Panel Lateral Izquierdo Central (B) y el Panel Lateral Derecho Central (C) del paso 1, junto con el Panneau Central Avant (D), y colóquelos sobre una superficie que no raye. Inserte una Espiga de Madera (N) en cada uno de los orificios previamente perforados. Ajuste correctamente el Panel Lateral Izquierdo Central (B) y el Panel Lateral Derecho Central (C) al Panneau Central Avant (D). Compruebe que las Espigas de Madera estén bien colocadas en los orificios correspondientes.

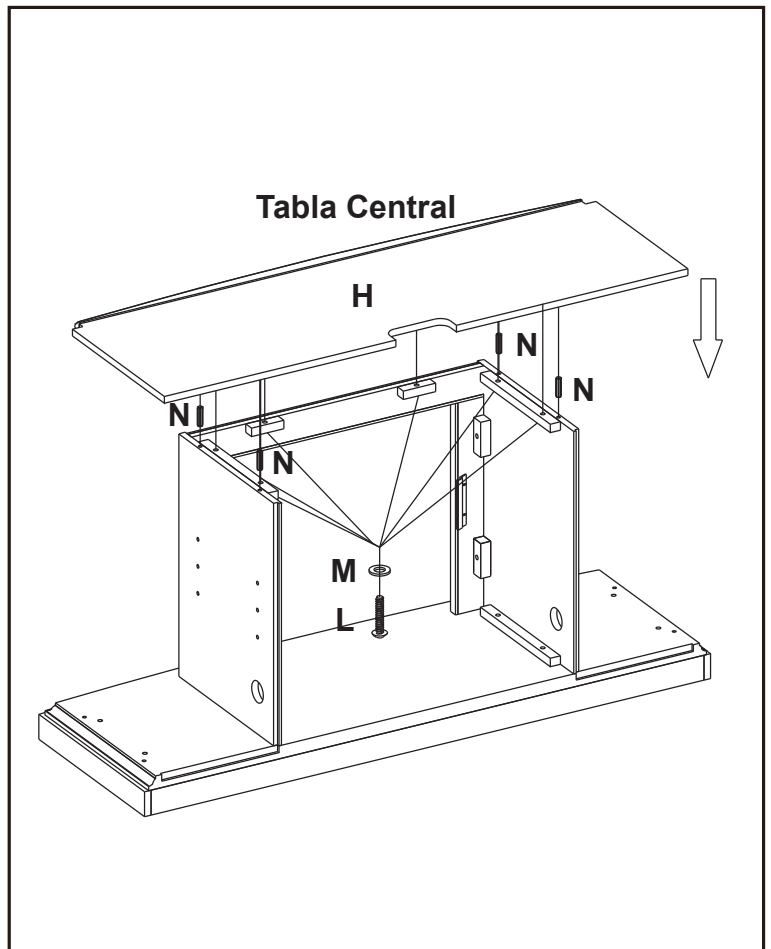


3. Tome la Base Del Hogar (A) y colóquela sobre el piso con la parte terminada hacia arriba.
4. Inserte una Espiga De Madera (N) en cada uno de los orificios previamente perforados.
5. Ajuste el conjunto Delantero, que armó en el paso 2, a la Base Del Hogar (A). Compruebe que las espigas estén bien colocadas en los orificios correspondientes de la Base del Hogar. Para ajustar los paneles, pase un Tornillos (L) y una Arandelas (M) por los orificios previamente perforados de los bloques de montaje.

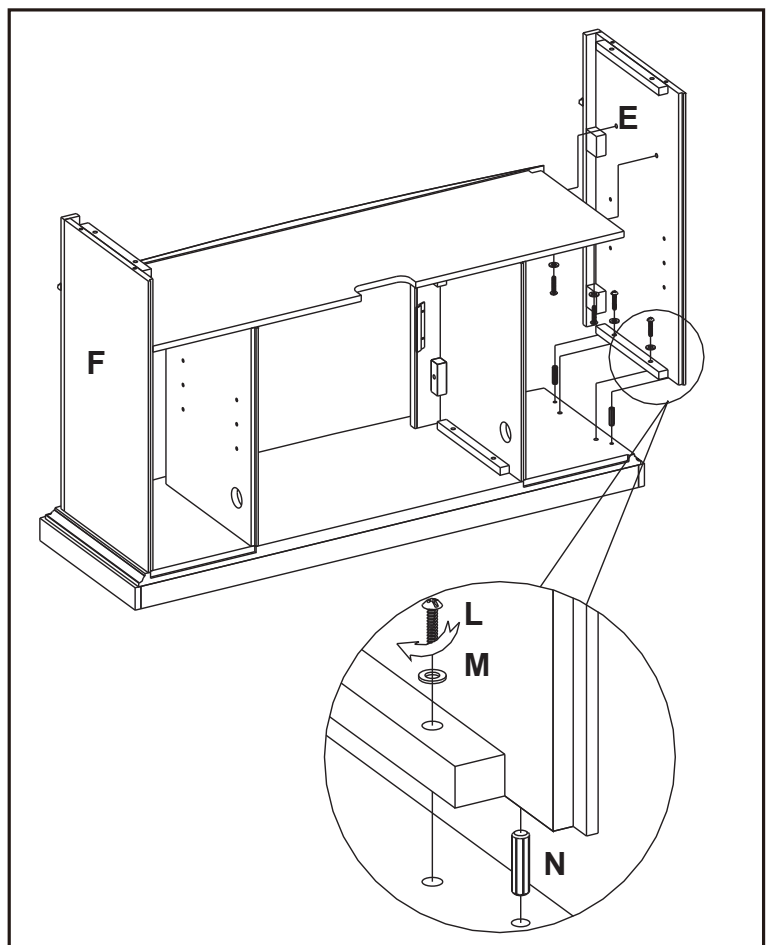
AJUSTE SÓLO MANUALMENTE.



6. Inserte una Espiga De Madera (N) en cada uno de los orificios previamente perforados.
 7. Luego, tome la Tabla Central (H) y colóquela, con el lado acabado hacia arriba, sobre el conjunto armado. Desde el interior, ajuste la Repisa colocando un Tornillos (L) y una Arandelas (M) en los orificios previamente perforados de los bloques de montaje.
- APRIETELOS SOLAMENTE A MANO.**



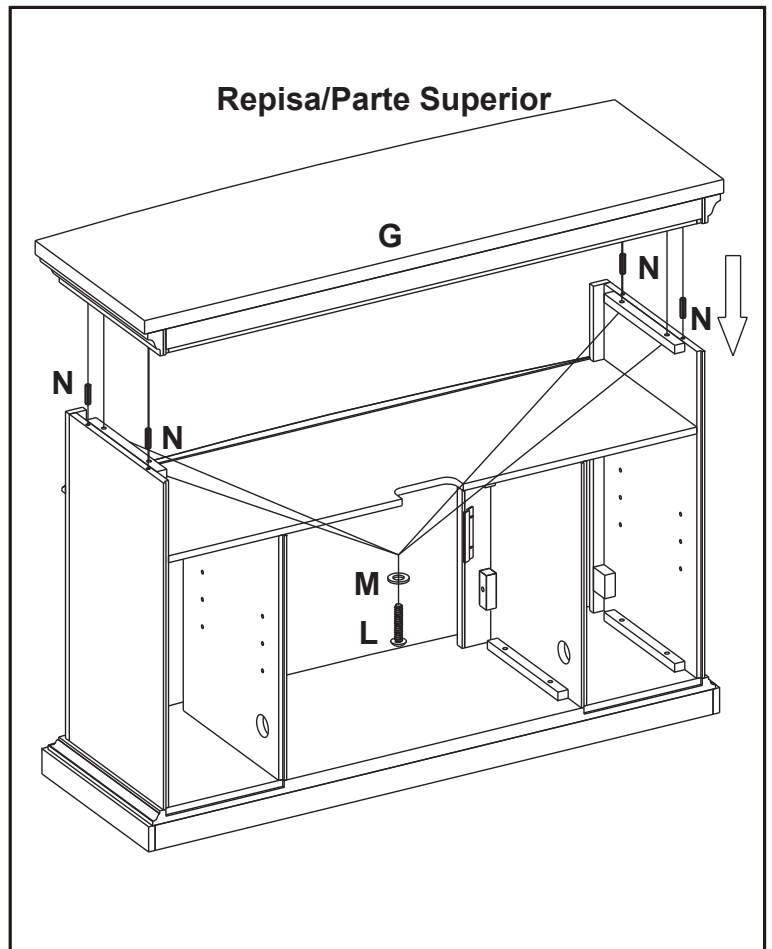
8. Inserte una Espiga De Madera (N) en cada uno de los orificios previamente perforados. Ajuste el Panel Lateral Derecho (F) y el Panel Lateral Izquierda (E) al conjunto armado en el paso 7. Para esto, pase los Tornillos (L) y las Arandelas (M) por los orificios previamente perforados de los bloques de montaje.
- AJUSTE SÓLO MANUALMENTE.**



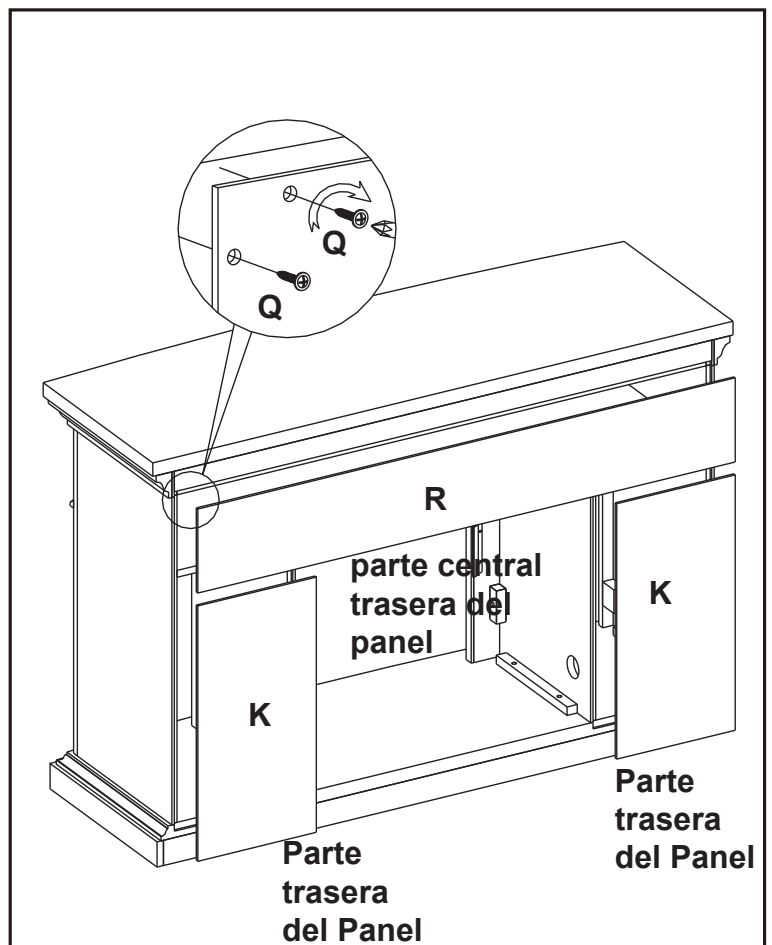
9. Inserte una Espiga De Madera (N) en cada uno de los orificios previamente perforados del borde superior del Conjunto que armó en el paso 8. Luego, tome la Repisa/Parte Superior (G) y colóquela, con el lado acabado hacia arriba, sobre el conjunto armado. Desde el interior, ajuste la Repisa colocando un Tornillos (L) y una Arandelas (M) en los orificios previamente perforados de los bloques de montaje.

APRIETELOS SOLAMENTE A MANO.

10. Utilizando un destornillador Phillips (cruciforme), apriete todos los pernos, alternando entre la parte superior e inferior, la izquierda y la derecha.



11. Localizar la parte trasera del Panel (K) y la parte central trasera del panel (R), adjuntar al montaje completo resultante del paso 10. Usar una cabeza de Destornillador Phillips y tensar los tornillos (Q) a través de los agujeros pre-perforados en la parte de atrás del Panel para completar el montaje.



12. Localice la Puerta Delantera Derecha (U) y la Puerta Delantera Izquierda (T).
 Deslice la ranura en forma de cerradura de la bisagra situado sobre el panel. **(Diagrama 1)**
 Utilice un destornillador Phillips (cruciforme), para apretar los tornillos. **(Diagrama 2)**

PARA AJUSTAR LAS BISAGRAS

Para ajustar la puerta hacia adelante o hacia atrás, cambie la posición de la ranura en forma de cerradura.

(como se muestra en el diagrama 3a)

Para ajustar la puerta hacia la derecha o hacia la izquierda, apriete o destornille el tornillo.

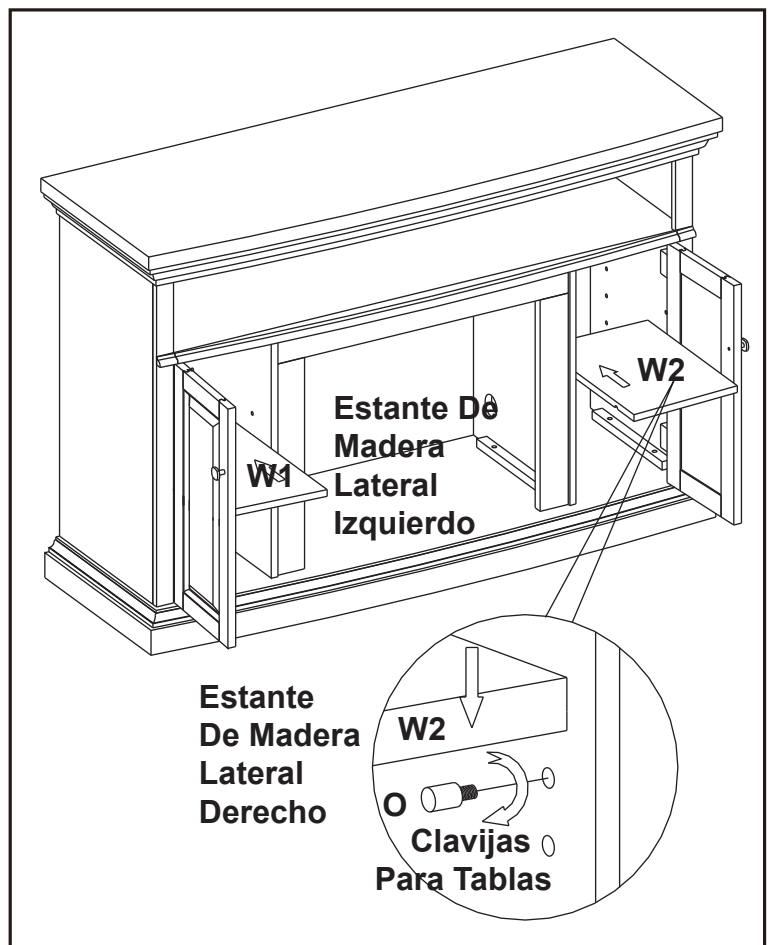
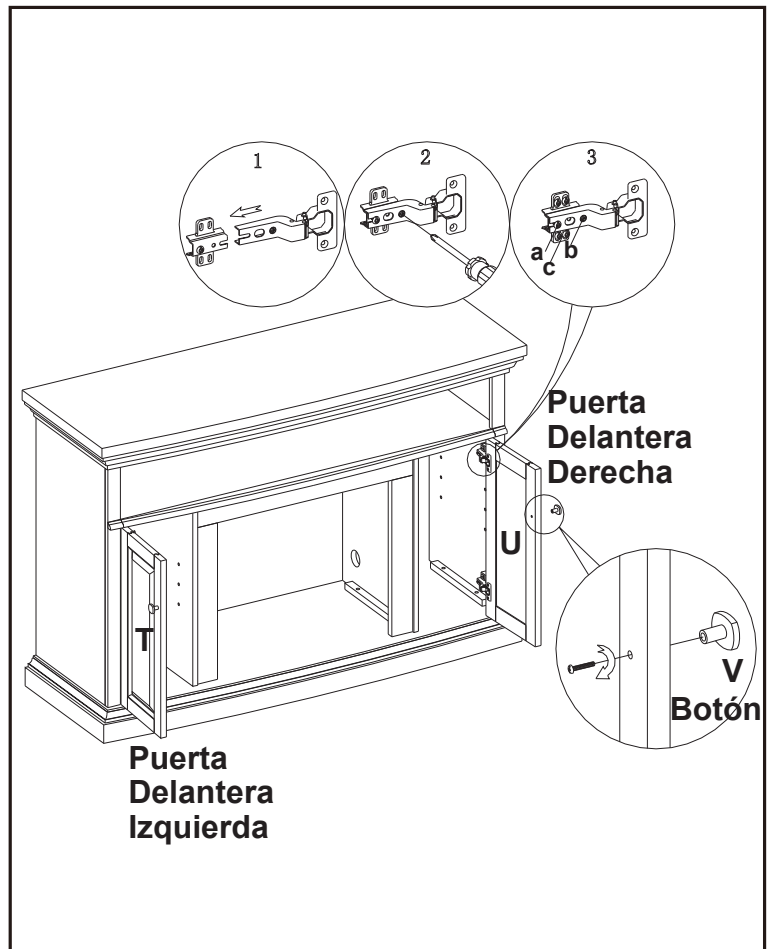
(Como se muestra en el diagrama 3b)

Para ajustar la puerta hacia arriba o hacia abajo, ajuste la altura del soporte de bisagra.

(Como se muestra en el diagrama 3c)

13. Fije el Botón (V) a la Puerta Delantera Izquierda (T) y la Puerta Delantera Derecha (U), utilice los pernos fijos a través de los orificios pretaladrados en las puertas. Después, utilice un destornillador Phillips (cruciforme) para apretar los pernos.

14. Quite las Clavijas Para Tablas (O) de la bolsa. Elija la altura deseada para la instalación de la Tabla (W1, W2) e inserte las cuatro clavijas en los orificios de misma altura, dentro de los paneles laterales. Inserte la Tabla (W1, W2) y asegúrese de que la tabla descance sobre las Clavijas Para Tabla (O).

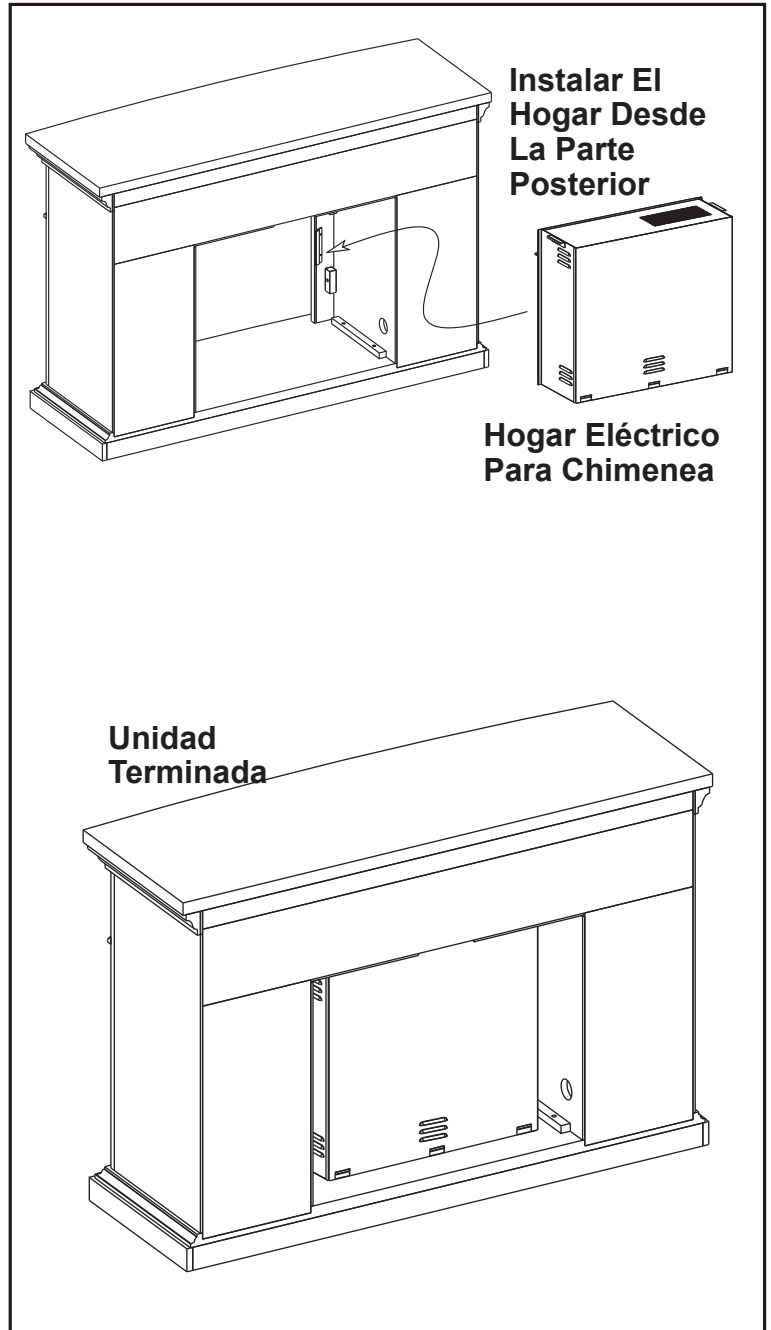


15. Quite los dos soportes de montaje fijos en la parte trasera de los paneles izquierdo y derecho. Coloque a un lado los tornillos para madera.

LEA ATENTAMENTE TODAS LAS INSTRUCCIONES DEL “HOGAR ELÉCTRICO” ANTES DE SU INSTALACIÓN EN LA CHIMENEA DECORATIVA. UBIQUE EL HOGAR ELÉCTRICO EN LA POSICIÓN DEFINITIVA DENTRO DE LA CHIMENEA.

16. Levante el hogar cuidadosamente, colóquelo en la parte posterior de la unidad y céntralo en la abertura de la chimenea. No empuje el hogar desde su Base dado que la unidad se puede dañar.
17. Coloque los soportes de montaje de modo que el hogar se encuentre nivelado con respecto a la parte interior del panel frontal de la repisa.

MUEVA LA UNIDAD COMPLETA SÓLO EN DISTANCIAS CORTAS. MUEVA LA UNIDAD COMPLETA CON MUCHO CUIDADO. SE NECESITAN DOS PERSONAS PARA DESPLAZAR LA UNIDAD COMPLETA AL LUGAR DEFINITIVO QUE VA A OCUPAR.



Twin-Star International, Inc.
Delray Beach, FL 33445
Línea para llamadas en inglés: 1-866-661-1218
Línea para llamadas en francés: 1-866-374-9203
Línea para llamadas en español: 1-866-661-1218

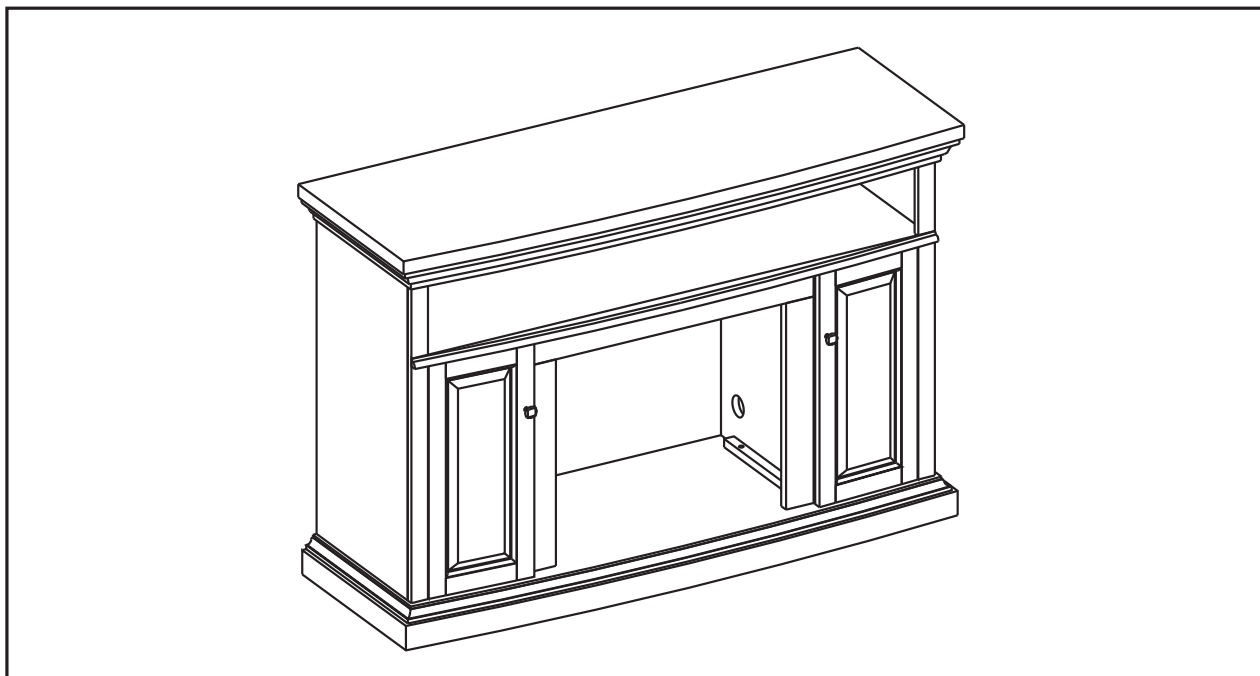
Modelo N° 23MM1424
Fabricado en China
Impreso en China

© 2010, Twin-Star International, Inc.

MANTEAU DE FOYER EN BOIS

23MM1424

INSTRUCTIONS D'ASSEMBLAGE POUR LE MANTEAU EN BOIS



| PIÈCE | LISTE DES PIÈCES DESCRIPTION PIÈCES | QUANTITÉ |
|-------|---|------------|
| A | Âtre/Base | 1 |
| B | Panneau latéral central gauche | 1 |
| C | Panneau latéral central droit | 1 |
| D | Panneau avant central | 1 |
| E | Panneau latéral gauche | 1 |
| F | Panneau latéral droit | 1 |
| G | Manteau/dessus | 1 |
| H | Tablette centrale | 1 |
| I | Panneau avant gauche | 1 |
| J | Panneau avant droit | 1 |
| W1 | Tablette de gauche (en bois) | 1 |
| W2 | Tablette de droite (en bois) | 1 |
| K | Panneau arrière latéral | 2 |
| R | Panneau arrière central | 1 |
| T | Porte avant gauche | 1 |
| U | Porte avant droite | 1 |
| | QUINCAILLERIE | |
| L | Boulon 1/4 Po x 1-1/4 Po | 26+1 extra |
| M | Rondells | 26+1 extra |
| N | Goujon en bois | 24+1 extra |
| O | Cheville de la tablette | 8 |
| Q | Vis | 44 |
| V | Boutons (avec boulon) | 2 |
| Z | Crayon pour retouches | 1 |

Twin-Star International, Inc.
Delray Beach, FL 33445

Pour le service à la clientèle :

www.twinstarhome.com

pour le service en anglais, composez le 866-661-1218

pour le service en français, composez le 866-374-9203

pour le service en espagnol, composez le 866-661-1218

ATTENTION

Exige aussi -foyer
encastrable électrique avec
Chauffage

F-1

Fabriqué en Chine
Imprimé en Chine

VEUILLEZ LIRE ET SUIVRE TOUS LES CONSEILS DE SÉCURITÉ

AVANT DE COMMENCER

1. Avant l'installation, utilisez des ciseaux ou un couteau universel pour couper et débiller tous les composants. Faites ATTENTION de ne pas endommager le manteau. Assurez-vous de ne pas jeter la quincaillerie d'installation incluse.
2. Assurez-vous d'avoir toutes les pièces indiquées sur la liste. S'il manque des pièces, veuillez envoyer un courriel au service à la clientèle à l'adresse www.twinstarhome.com ou composez les numéros suivants : pour le service en anglais : 1-866-661-1218; pour le service en français : 1-866-374-9203 ou pour le service en espagnol-866-661-1218. Veuillez indiquer les pièces manquantes ainsi que le numéro de modèle. Assurez-vous d'inclure vos nom et adresse.



ATTENTION

NE PAS DÉPLACER LE MANTEAU OU LE FOYER TANT QU'IL EST BRANCHÉ.

CONSEILS UTILES

- Certaines étapes seront plus faciles à réaliser avec l'aide d'un autre adulte.
- La dernière étape consistera à lier le manteau entièrement monté au foyer. Installez le foyer encastrable en le déposant par l'arrière du manteau pour éviter d'égratigner l'âtre/base du manteau.
- Faites attention lorsque vous assemblez le foyer et le manteau. Prenez votre temps et utilisez la quincaillerie fournie, ainsi qu'un tournevis cruciforme.
NE PAS TROP SERRER LES BOULONS.
- Ne vous asseyez pas sur aucune partie du manteau!

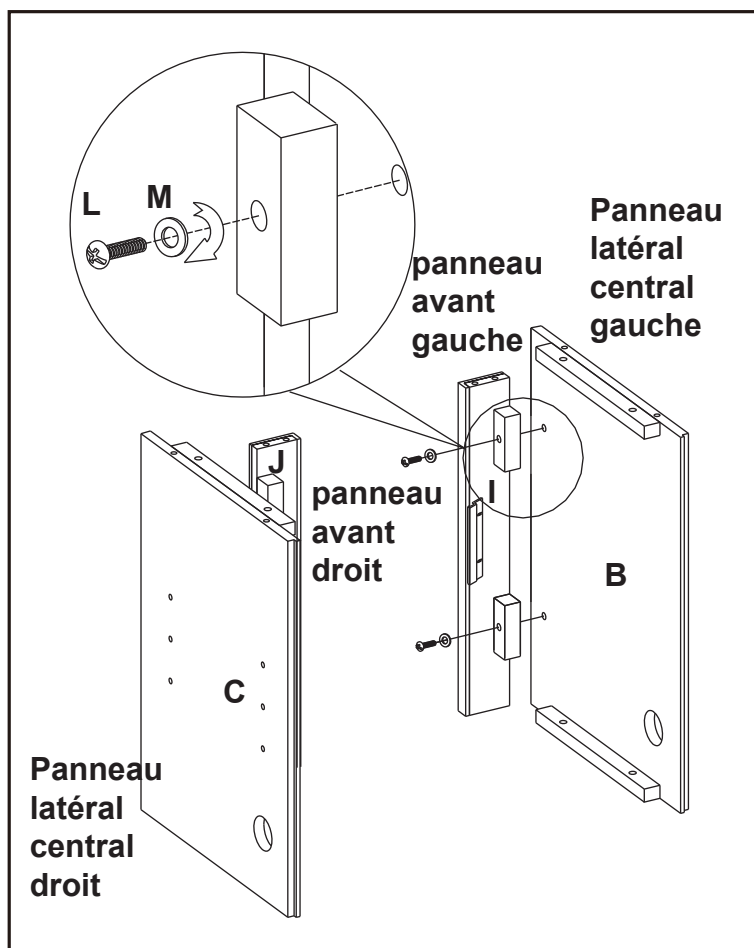
SOINS ET NETTOYAGE

1. Époussetez régulièrement votre FOYER avec un chiffon doux non pelucheux ou un produit domestique pour l'époussetage.
2. Vous pouvez nettoyer le foyer avec un nettoyant domestique doux non abrasif. Assurez-vous de l'essuyer immédiatement avec un linge doux ou une serviette.

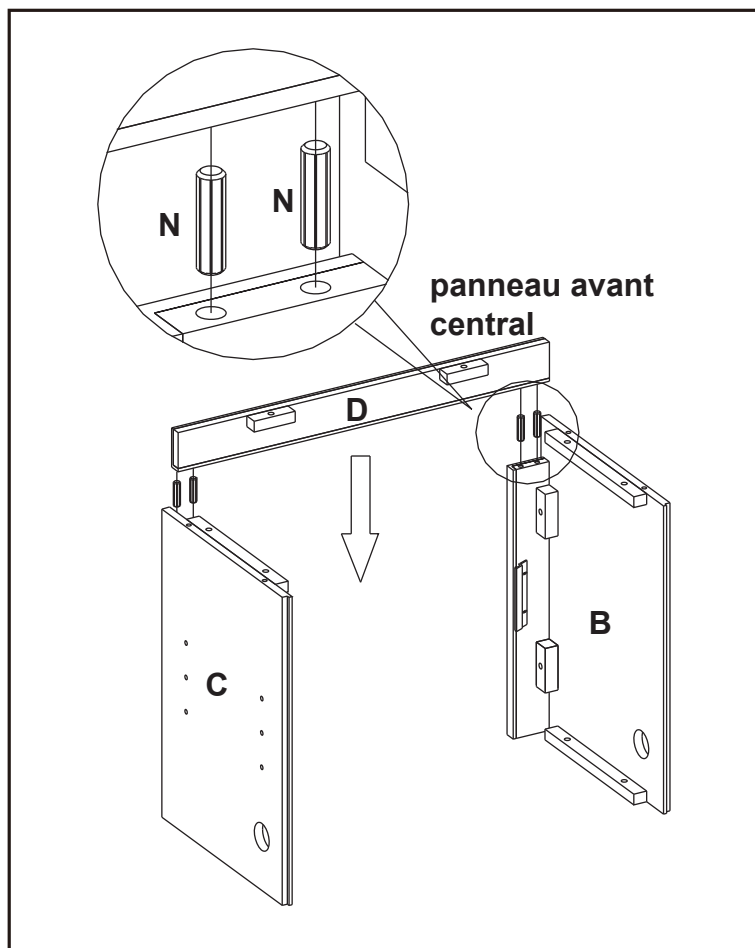
Pour un assemblage sans jeu, chaque boulon devrait comporter une rondelle plate.

Tous les panneaux sont étiquetés Gauche (« Left ») et Droit (« Right ») à partir d'une vue de face de l'appareil.

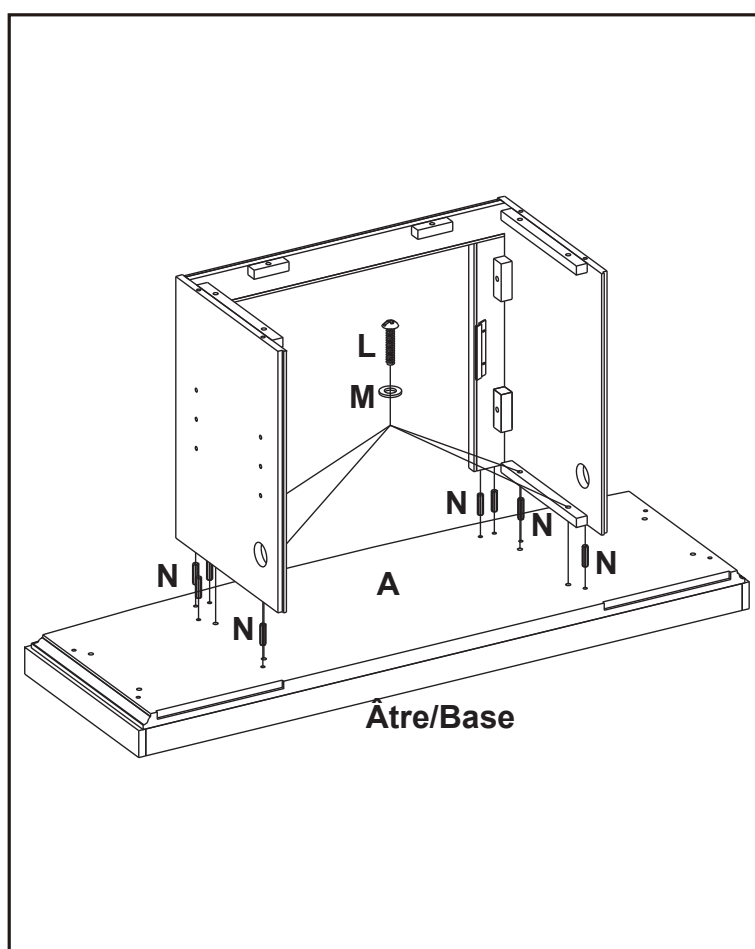
1. Repérer le panneau latéral gauche central (B) et le panneau avant gauche (I) et les placer sur une surface parfaitement lisse. Aligner les trous dans le panneau latéral central gauche avec les blocs de montage sur le panneau avant gauche et fixer le tout au moyen de boulons (L) et des rondelles (M) insérés dans les trous prépercés.
SERRER UNIQUEMENT À LA MAIN. Répéter l'opération avec le panneau avant droit (J) et le panneau latéral droit central (C).



2. Repérer le panneau latéral central gauche (B), le panneau latéral central droit (C) de l'étape 1, ainsi que le panneau avant central (D), et les placer sur une surface parfaitement lisse. Insérer un goujon en bois (N) dans chacun des trous prépercés. Pousser uniformément le panneau latéral gauche central (B) et le panneau latéral droit (C) contre le panneau avant central (D). S'assurer que les goujons en bois sont bien appuyés dans les trous prépercés.

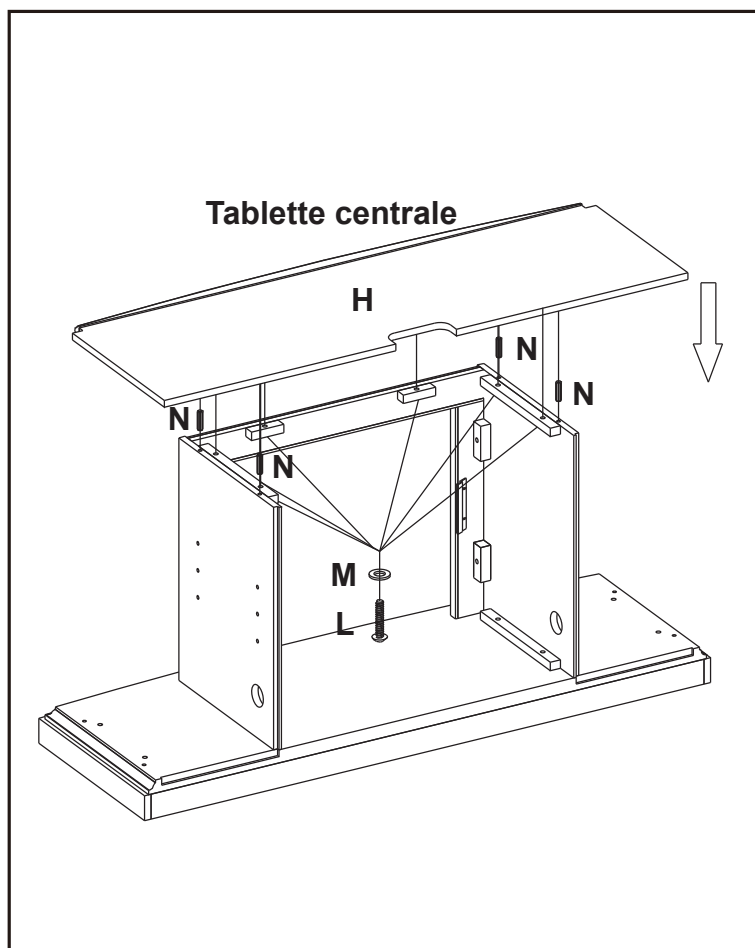


3. Retrouver la Base (A) et placer cette pièce sur le plancher, en dirigeant le côté fini vers le haut.
4. Insérer un Goujon En Bois (N) dans chacun des orif ces préperforés.
5. Fixer l'assemblage de la façade déjà complétée à l'étape 2 à la Base (A). S'assurer que les goujons en bois sont installés adéquatement dans les orif ces préperforés de la base. À l'aide d'un Boulons (L) et d'une Rondelles (M), fixer les panneaux dans les orif ces préperforés des blocs de montage.
- SERRER UNIQUEMENT À LA MAIN.**



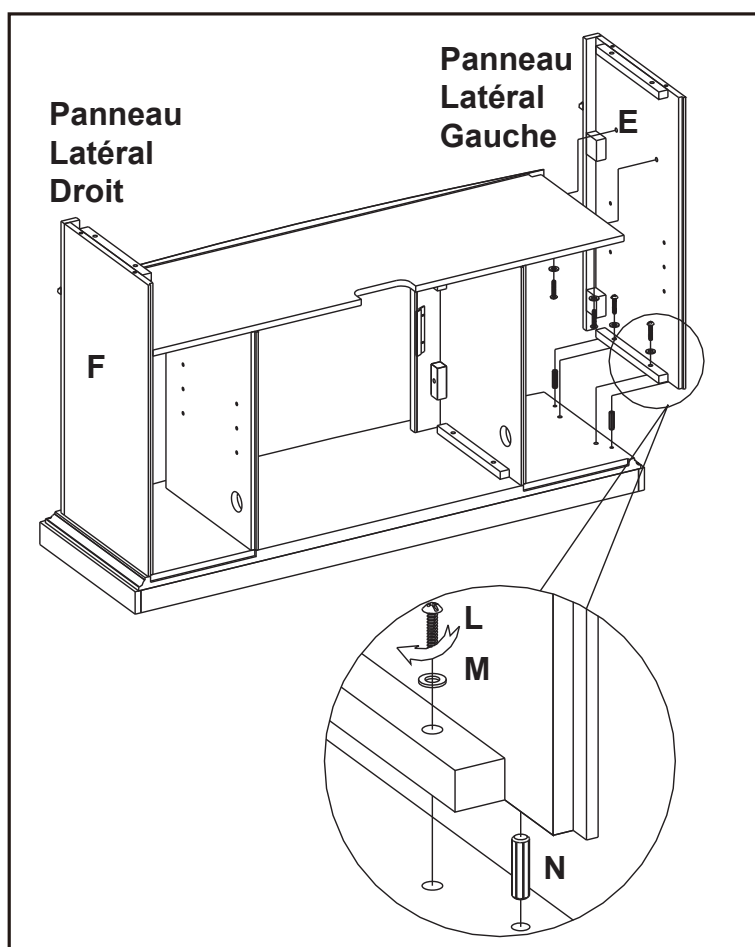
6. Insérez un goujon en bois (N) dans chacun des trous pré-perçés.
7. Trouvez ensuite la tablette centrale (H). Déposez le côté fini du manteau sur le dessus du panneau entièrement monté. De l'intérieur, fixez le manteau à l'aide d'un boulons (L) et d'une rondelles (M), en les insérant dans les trous pré-perçés des blocs de montage.

SERRER UNIQUEMENT À LA MAIN.



8. Retrouver le Panneau Latéral Gauche (E) et le Panneau Latéral Droit (F) et insérer un Goujon En Bois (N) dans chacun des orifices préperforés situés sur les rebords inférieurs des panneaux. Par la suite, insérer un Boulons (L) et une Rondelles (M) dans les orifices préperforés des blocs de montage. Fixer les panneaux latéraux à la Base (A).

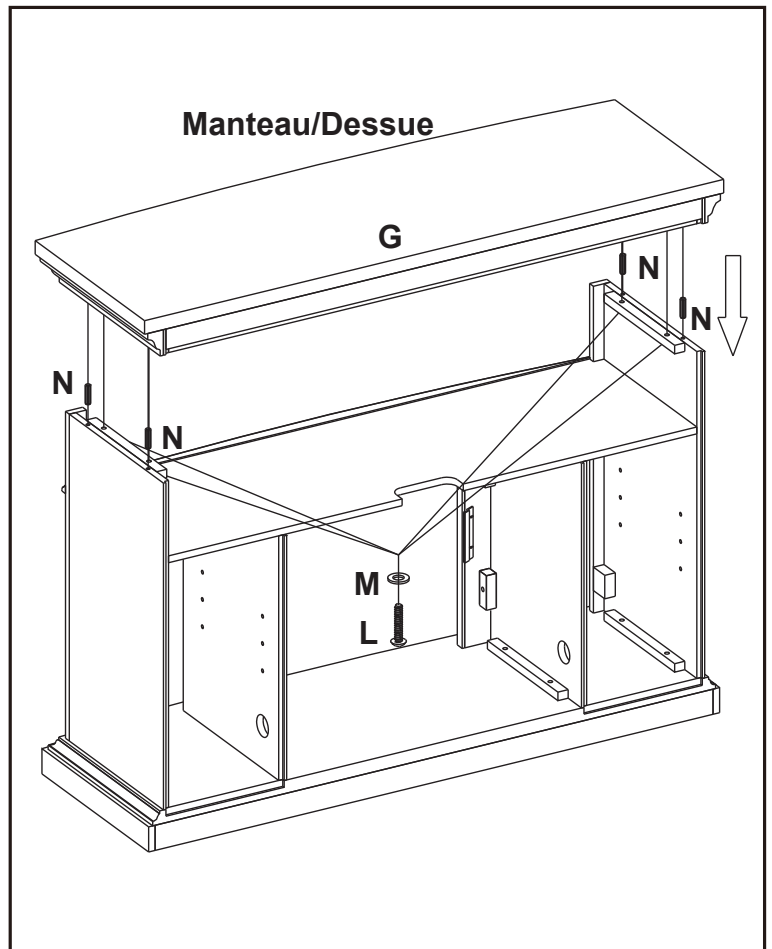
SERRER UNIQUEMENT À LA MAIN.



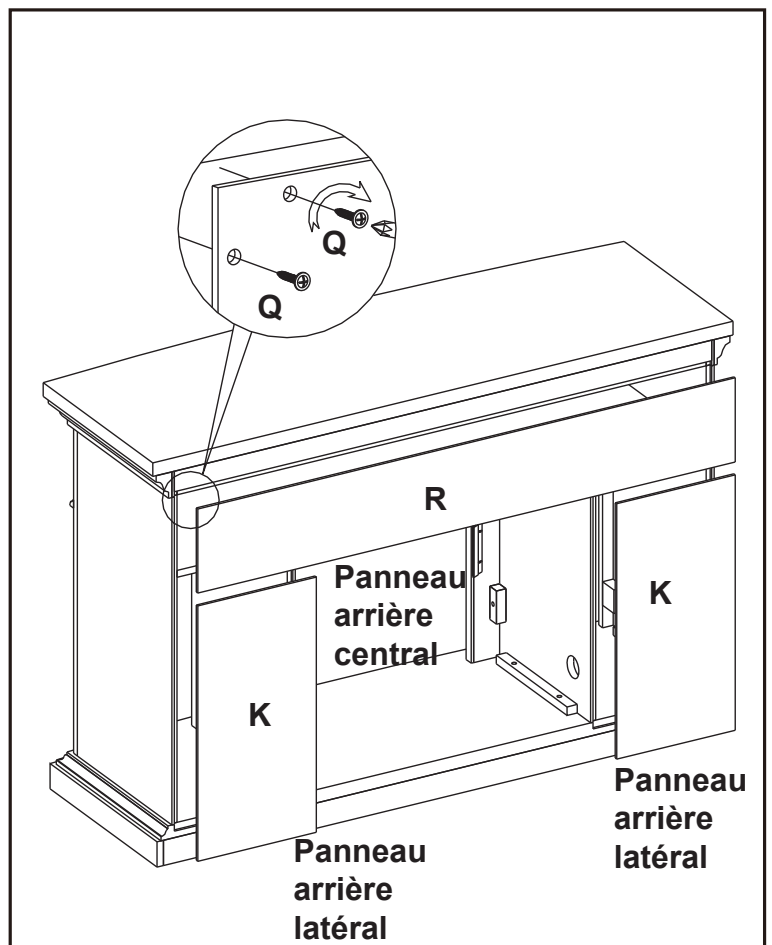
9. Insérez un goujon en bois (N) dans chacun des trous pré-percés de la bordure supérieure du panneau assemblé à l'étape 8. Trouvez ensuite le manteau/dessue (G). Déposez le côté fini du manteau sur le dessus du panneau entièrement monté. De l'intérieur, fixez le manteau à l'aide d'un boulons (L) et d'une rondelles (M), en les insérant dans les trous pré-percés des blocs de montage.

SERRER UNIQUEMENT À LA MAIN.

10. Avec un tournevis cruciforme, serrez tous les goujons, en alternant entre le haut et le bas, la gauche et la droite.



11. Repérer le panneau arrière latéral (K) et le panneau arrière central (R), les fixer au dos de l'assemblage terminé à l'étape 10. Serrer les vis (Q) avec un tournevis cruciforme à travers les trous pré-percés des panneaux arrière, jusqu'à l'assemblage terminé.



12. Retrouver la porte avant droite (U) et la porte avant gauche (T). Glisser la penture en forme de serrure à l'intérieur du support de penture situé sur le panneau.

(Diagramme 1)

Utiliser un tournevis Phillips (cruciforme) pour serrer les vis. **(Diagramme 2)**

AJUSTEMENT DES PENTURES

Pour ajuster la porte vers l'avant ou vers l'arrière, changer la position de la rainure en forme de serrure.

(Tel que démontré dans le diagramme 3a)

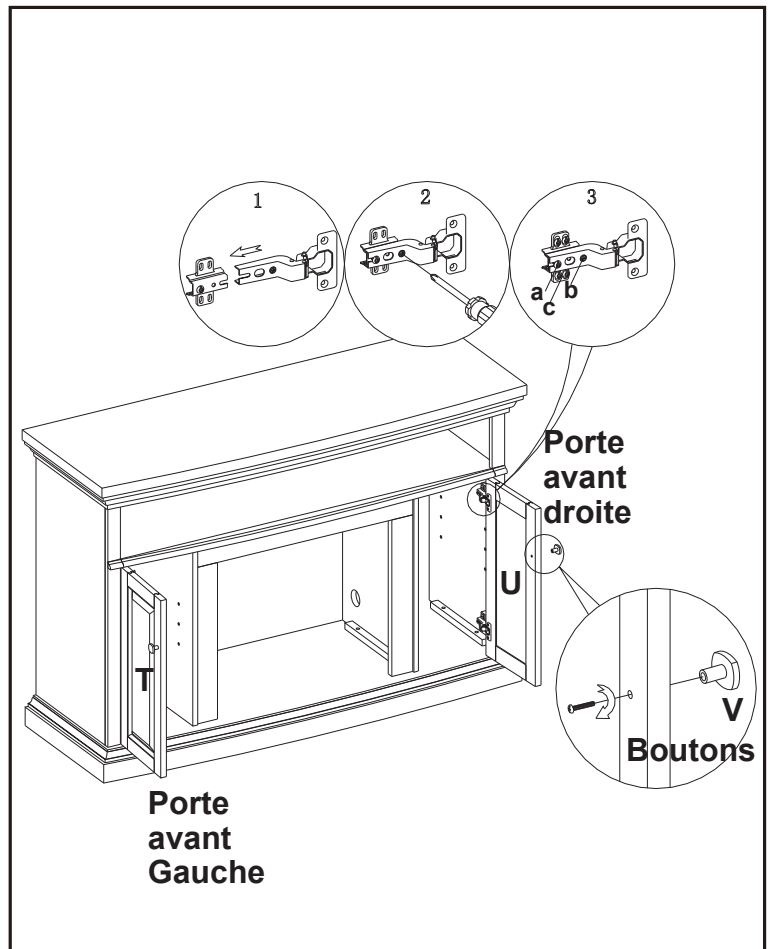
Pour un ajustement de la porte vers la droite ou la gauche, serrer ou relâcher les vis.

(Tel que démontré dans le diagramme 3b)

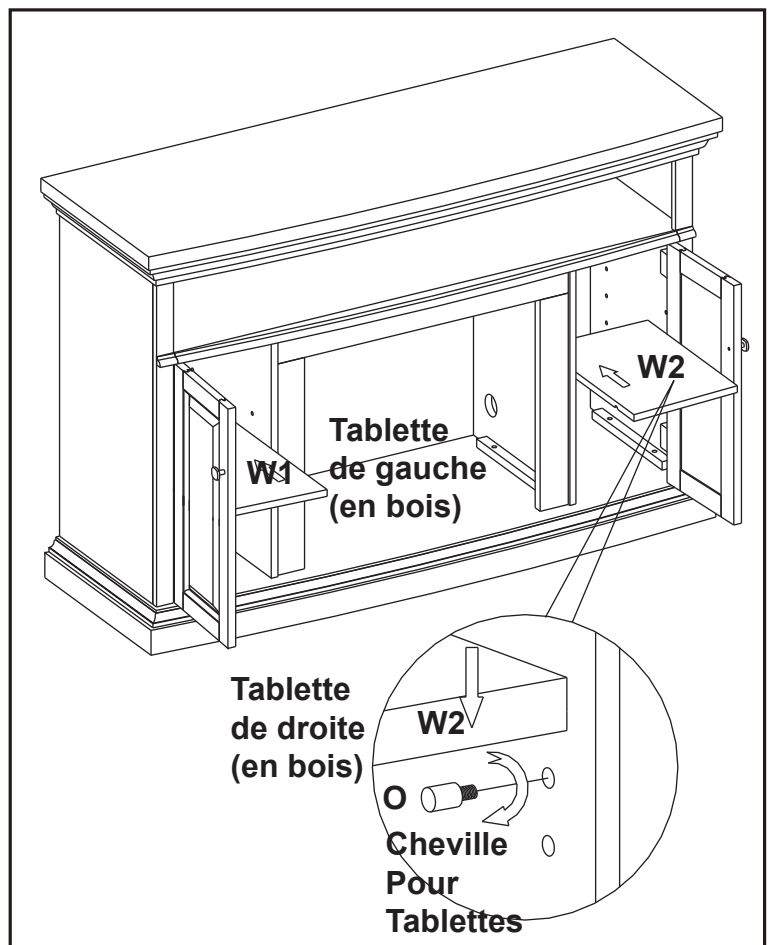
Pour un ajustement de la porte vers le haut ou vers le bas, remonter le support de penture.

(Tel que démontré dans le diagramme 3c)

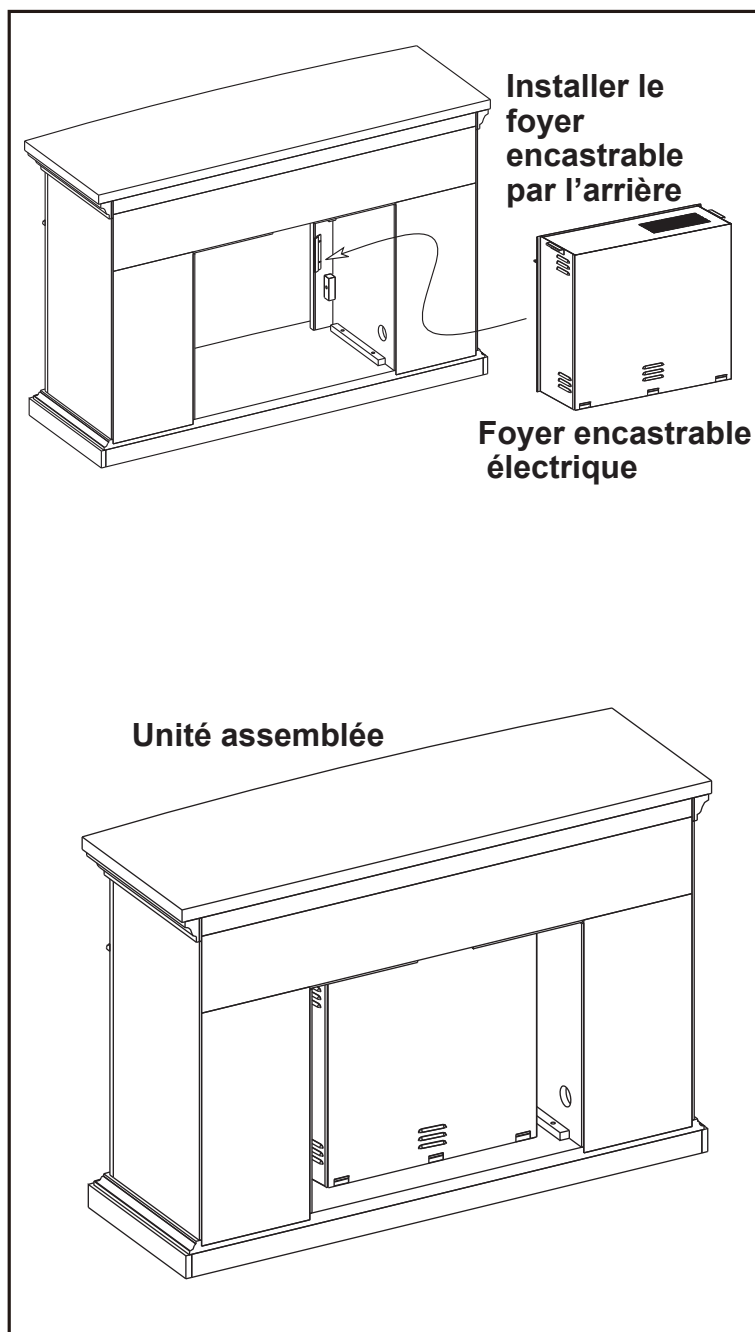
13. Fixer les boutons (V) à la porte avant gauche (T) et la porte avant droite (U), en vissant les boulons dans les orif ces préperforés des portes. Par la suite, utiliser un tournevis Phillips (cruciforme) pour serrer les boulons.



14. Choisir la hauteur désirée pour l'installation de la tablette (W1, W2) et insérer les quatre chevilles à la même hauteur dans les orif ces intérieurs. Insérer la tablette en bois (W1, W2) et voir à ce que la tablette repose bien sur les chevilles pour tablettes.



15. Retirez les deux brides de montage fixées à l'arrière des panneaux avant de gauche et de droite. Mettez-les de côté, avec les vis à bois. **VEUILLEZ LIRE TOUTES LES INSTRUCTIONS D'INSTALLATION DU FOYER ÉLECTRIQUE ENCASTRABLE AVANT D'INSTALLER LE FOYER DANS LE MANTEAU, UNE FOIS CELUI-CI ASSEMBLÉ. INSTALLEZ LE FOYER DANS L'ESPACE PRÉVU, PRÈS DE SA POSITION FINALE.**
16. Soulevez doucement le foyer encastrable pour le déposer par l'arrière du manteau, dans le centre de l'ouverture de celui-ci. Ne pas tirer le foyer encastrable sur la âtre/base (A) car cela pourrait égratigner la base du manteau.
17. Installez les brides de montage pour ainsi garder le foyer encastrable à égalité avec l'intérieur du manteau. **NE DÉPLACEZ LE FOYER ENTIÈREMENT MONTÉ QUE SUR DE COURTES DISTANCES. DÉPLACEZ L'UNITÉ MONTÉE AVEC SOIN. IL FAUT DEUX PERSONNES POUR DÉPLACER L'UNITÉ MONTÉE ET LA METTRE EN PLACE.**



Twin-Star International, Inc.
Delray Beach, FL 33445
pour le service en anglais, composez le 866-661-1218
pour le service en français, composez le 866-374-9203
pour le service en espagnol, composez le 866-661-1218

Modèle 23MM1424
Fabriqué en Chine
Imprimé en Chine

© 2010, Twin-Star International, Inc.