

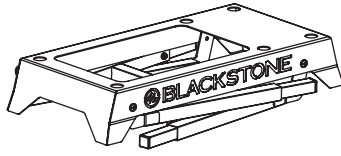
17" & 22" GRIDDLE STAND

ASSEMBLY INSTRUCTIONS

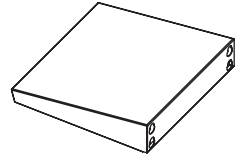
v04

5013 - 5710

- ENG Griddle stand
- FRA Support de plaque chauffante
- ESP Soporte para plancha



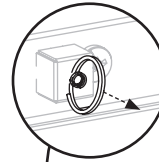
- ENG Side shelf
Maximum weight on the side shelf is 10 lbs (4.5 kg)
- FRA Tablette latérale
Le poids maximum sur la tablette latérale est de 10 lb (4,5 kg)
- ESP Estante lateral
El peso máximo en el estante lateral es de 4,5 kg (10 lb)



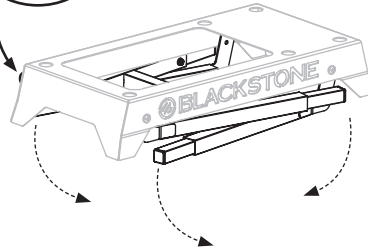
STEP 01 Remove the griddle stand from the packaging and open the stand legs. Once the legs are fully open, the locking pins will engage. (To close the legs, pull on the locking pins to disengage them.)

ÉTAPE 01 Retirez le support de plaque chauffante de l'emballage et ouvrez les pieds du support. Une fois les jambes complètement ouvertes, les goupilles de verrouillage s'enclencheront. (Pour fermer les pieds, tirez sur les goupilles de verrouillage pour les désengager.)

PASO 01 Retire el soporte de la plancha del embalaje y abra las patas del soporte. Una vez que las patas estén completamente abiertas, los pasadores de bloqueo se acoplarán. (Para cerrar las patas, tire de los pasadores de bloqueo para desengancharlos).



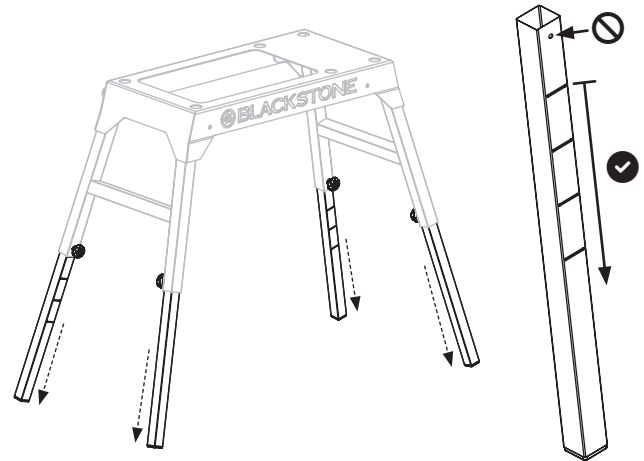
- ENG Locking pin
- FRA Broche de verrouillage
- ESP Pin de seguridad



STEP 02 Adjust the legs to desired height and turn the thumb screws to tighten. (The thumb screws can be tightened anywhere underneath the top notch. DO NOT thread the thumb screws through the manufacturing hole.)

ÉTAPE 02 Ajustez les pieds à la hauteur désirée et tournez les vis à oreilles pour serrer. (Les vis à oreilles peuvent être serrées n'importe où sous l'encoche supérieure. NE PAS visser les vis à oreilles dans le trou de fabrication.)

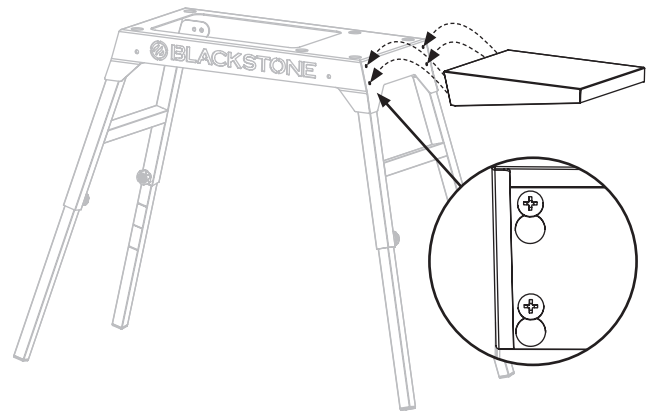
PASO 02 Ajuste las patas a la altura deseada y gire los tornillos de mariposa para apretarlos. (Los tornillos de mariposa se pueden apretar en cualquier lugar debajo de la muesca superior. NO pase los tornillos de mariposa a través del orificio de fabricación).



STEP 03 Attach the side shelf by sliding the keyholes over the pre-inserted screws on the right side of the griddle stand. Push the shelf down to lock it into place.

ÉTAPE 03 Fixez la tablette latérale en faisant glisser les trous de serrure sur les vis préinsérées sur le côté droit du support de la plaque chauffante. Poussez la tablette vers le bas pour la verrouiller en place.

PASO 03 Fije el estante lateral deslizando los agujeros de cerradura sobre los tornillos preinsertados en el lado derecho del soporte de la plancha. Empuje el estante hacia abajo para bloquearlo en su lugar.



BLACKSTONE®

North Atlantic Imports LLC
1073 West 1700 North Logan, UT 84321
Blackstoneproducts.com

ENG For assistance, please visit blackstoneproducts.com/support

FRA Pour obtenir de l'aide, veuillez visiter blackstoneproducts.com/support

ESP Para obtener ayuda, visite blackstoneproducts.com/support