

Before First Use

Choose the right location

Select a location with full and direct sunlight. Do not install in shady areas as these areas will not allow the batteries to be fully charged and will reduce night-time working hours. Be sure that the selected location is not close to other night-time light sources, such as streetlights or porch lights as they may keep the light from turning on automatically at night.

Charging the battery

Remove the isolation strip from the bottom of the top housing to allow battery to be charged. For optimum performance, it is best to install the panel in full sunlight and charge for 10-12 hours. Allow the light to run at least 8-12 charging and discharging cycles to reach the battery's maximum capacity.

Assembly and Installation Instructions

Step 1 (Fig. 1)

Remove the isolation strip from the bottom of the top housing (A). Slide the switch located at the bottom of the top housing (A) to the ON position.

Step 2 (Fig. 2)

Use nut (D) to secure bolt (B) to lens (C). Twist and secure lens (C) to top housing (A).

Step 3 (Fig. 3)

Attach the mounting pole (E) to the ground spike (F). Attach light assembly to the mounting pole (E). Push assembly into the ground. **Caution:** DO NOT use a hammer. For ground with hard soil, to prevent breaking the ground spike, use trowel to loosen soil first.

Replacing the battery (Fig. 4)

Twist and remove lens (B) from top housing (A). Remove battery compartment cover. Replace old battery with (1) new 900 mAh AA Ni-MH solar rechargeable battery. Reattach battery cover and lens. **Note:** a minimum capacity of 900 mAh is required. **CAUTION: CONTAINS NICKEL-METAL HYDRIDE BATTERY. BATTERY MUST BE RECYCLED OR DISPOSED OF PROPERLY PER STATE AND LOCAL GUIDELINES. DO NOT INGEST. FAILURE TO INSERT BATTERY IN THE CORRECT POLARITY AS INDICATED IN THE BATTERY COMPARTMENT MAY SHORTEN THE LIFE OF THE BATTERY OR CAUSE BATTERY TO LEAK. DO NOT DISPOSE OF IN FIRE.**

Troubleshooting

If your solar light does not turn on at night or its nightly runtime is short, it may be caused by one of the following conditions:

1. The battery is not fully charged. Make sure the solar panel is located in an area where it can receive the maximum amount of full and direct sunlight every day. If the solar panel does not receive enough sunlight during any given day (e.g. due to cloudy or overcast weather conditions), it will be recharged on the next sunny day and resume normal operation. Keeping the solar panel clean is equally important to ensure the maximum charging performance.
2. The solar panel is installed close to other light sources, keeping the lights from turning on at night automatically. Relocate panel or eliminate other light sources.
3. The battery is reaching the end of its useful light and needs to be replaced.

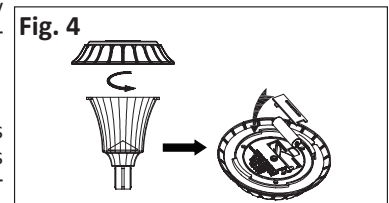
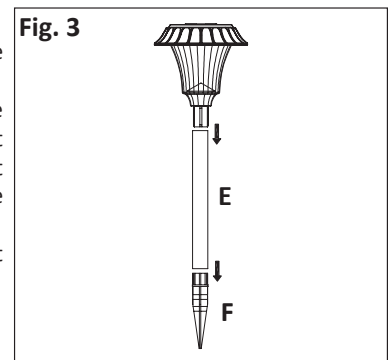
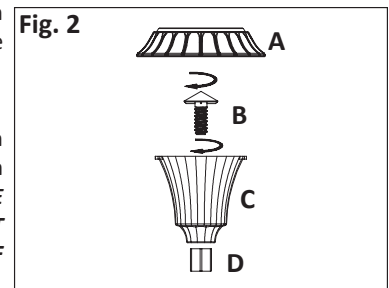
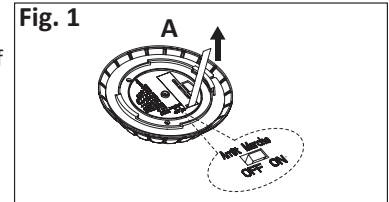
Winter tips

Keep debris and snow off the solar panel to allow the battery to recharge. If the panel has been covered by snow for a long period of time, allow the battery to recharge by allowing the panel to receive full sunlight for at least 10-12 hours.

Warranty

The manufacturer warrants this product to be free of defects in material and workmanship for two (2) years from the date of original purchase. The manufacturer agrees to repair or replace the defective product, at its own option. This warranty does not include any costs associated with the physical installation, removal, or return of the product. This warranty only extends to the original purchaser and is not transferable or assignable to subsequent purchasers. No warranty work will be provided under this warranty without reasonable proof of purchase. Please call us at 1-866-897-2098 to receive your warranty service or return the product with original sales receipt to the place of purchase. This warranty does not extend to the following: (1) LED bulbs, (2) batteries, (3) defects caused by and resulting from misuse, neglect, accident, or improper operation, maintenance and storage, disassembly of parts, (4) surface scratches or weathering as this is considered normal wear, (5) any other failure not related to defects in materials and workmanship.

There are no other warranties except those stated above. Some states do not allow the exclusion or limitation of special or consequential damages or allow limitations on how long an implied warranty lasts, so the above limitation may not apply to you. This warranty gives you specific legal rights and you may have other rights that vary from state to state.



Antes del primer uso

Elija una ubicación adecuada

Seleccione una ubicación con luz solar directa y completa. No instale el dispositivo en áreas con sombra, ya que la batería no se cargará correctamente y se reducirá la cantidad de horas de funcionamiento durante la noche. No instale el dispositivo junto a otras fuentes de iluminación nocturna, como las luces de la calle o el porche, ya que estas luces pueden impedir el encendido automático de la luz.

Carga de la batería

Retire la tira de aislamiento de la parte inferior de la cubierta superior para permitir cargo. Para un rendimiento óptimo, lo mejor es instalar la luz bajo luz solar completa y cargarla entre 10 y 12 horas. La luz debe completar al menos entre 8 y 12 ciclos completos de carga y descarga para alcanzar la capacidad máxima de la batería.

Instrucciones de montaje

Paso 1 (Fig. 1)

Retire la tira de aislamiento de la parte inferior de la cubierta superior (A). Deslice el interruptor ubicado en la parte inferior de la cubierta superior hacia la posición ON.

Paso 2 (Fig. 2)

Utilice la tuerca (D) para asegurar el perno (B) a la lente (C). Gire y asegure la lente (C) a la carcasa superior (A).

Paso 3 (Fig. 3)

Conecte el poste de montaje (E) al clavo de tierra (F). Fije el conjunto de la luz de poste de montaje (E). Empujar el montaje en suelo. **Precaución:** NO utilice un martillo. En los casos donde el suelo es muy duro, utilice una pala para primero ablandar el suelo y evitar así que se rompa el clavo de tierra.

Reemplace la batería (Fig. 4)

Gire el lente (B) y retírelo de la cubierta superior (A). Retira la cubierta del compartimiento de la batería. Reemplace la batería con nueva batería Ni-MH, AA, solar y recargable de 900 mAh. **Nota:** Se requiere una capacidad mínima de 900 mAh. **PRECAUCIÓN: CONTIENE UNA BATERÍA DE HIDRURO METÁLICO DE NÍQUEL. LA BATERÍA DEBE RECICLARSE O DESECHARSE ADECUADAMENTE POR ESTADO Y LOCALES DIRECTRICES. NO INGERIR. SI NO SE INSERTA LA BATERÍA CON LA POLARIDAD CORRECTA COMO SE INDICA EN EL COMPARTIMIENTO DE LA BATERÍA PUEDE ACORTAR LA VIDA DE LA BATERÍA O CAUSAR BATERÍA A LA FUGA. NO ARROJE AL FUEGO.**

Resolución de problemas

Si la luz solar no se enciende a la noche o su funcionamiento nocturno es muy breve, el motivo puede ser una de las condiciones que se presentan a continuación:

1. La batería no está cargada por completo. Asegúrese de que la luz solar esté ubicada en un área donde pueda recibir la máxima cantidad de luz solar directa y completa todos los días. Si la luz solar no recibe la cantidad suficiente de luz solar durante un día (por ejemplo, debido a que hay muchas nubes), se recargará el próximo día soleado y reanudará su funcionamiento normal. La limpieza del panel solar es igual de importante para garantizar el máximo rendimiento de la carga.
2. La luz solar está instalada cerca de otras fuentes de luz, que pueden impedir que la luz solar se encienda automáticamente a la noche. Para solucionar este problema, busque una nueva ubicación para el dispositivo o elimine las demás fuentes de luz.
3. La batería está alcanzando el fin de su vida útil y debe reemplazarse.

Consejos para el invierno

Quite los desechos y la nieve del panel solar para que la batería se recargue. Si las luces estuvieron cubiertas por nieve durante mucho tiempo, cargue las baterías bajo luz solar directa y completa durante al menos entre 10 y 12 horas para que mantengan la capacidad máxima.

Garantía

El fabricante garantiza que este producto está libre de defectos en materiales y mano de obra durante dos (2) años desde la fecha de compra original. El fabricante se compromete a reparar o sustituir el producto defectuoso, a su libre elección. Esta garantía no incluye los costos asociados con la instalación física, eliminación o devolución del producto. Esta garantía sólo se extiende al comprador original y no es transferible o asignable a los compradores posteriores. Sin el trabajo de garantía será proporcionado por esta garantía sin una prueba de compra razonable. Por favor llámenos al 1-866-897-2098 para recibir el servicio de garantía o devolver el producto con el recibo de compra original al lugar de compra. Esta garantía no se extiende a lo siguiente: (1) las bombillas LED, (2) baterías, (3) los defectos causados por y como resultado de un mal uso, negligencia, accidente o funcionamiento inadecuado, mantenimiento y almacenamiento, desmontaje de piezas, (4) arañazos en la superficie o la intemperie ya que se considera un desgaste normal, (5) cualquier otra falla no relacionada con defectos en materiales y mano de obra. No hay ninguna otra garantía, excepto los mencionados anteriormente. Algunos estados no permiten la exclusión o limitación de daños emergentes especiales o permiten limitaciones en la duración de una garantía implícita, por lo que la limitación anterior puede no aplicarse en su caso. Esta garantía le otorga derechos legales específicos y usted puede tener otros derechos que varían de estado a estado.

