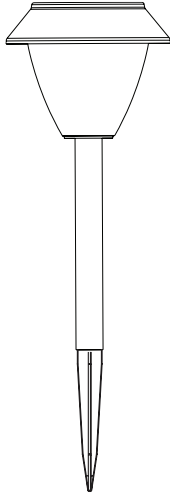




READ AND SAVE THESE INSTRUCTIONS

LIRE ET CONSERVER CES INSTRUCTIONS



MODEL/MODÈLE #M47587

**SOLAR GARDEN LIGHT**

**LANTERNE DE JARDIN  
SOLAIRE**

**DEAR CUSTOMER,**

Congratulations on your purchase of a PARADISE® lighting product. Our products will help to enhance the beauty of your home and provide many years of enjoyment. PARADISE® offers a wide selection of lighting products of the highest professional quality. Ask your dealer about the many other PARADISE® products that will help to create your own paradise.

To ensure the maximum performance of your garden light, please read and save these instructions.

Replacement parts may be ordered by using the fixture model number and the part's name.

**CHER CLIENT, CHÈRE CLIENTE,**

*Nous vous félicitons pour l'achat de votre produit d'éclairage PARADISE®. Nos produits vous aideront à embellir votre demeure et vous procureront de nombreuses années de plaisir. PARADISE® offre une grande variété de luminaires de la plus haute qualité professionnelle. Votre dépositaire de produits PARADISE® peut vous conseiller sur nos nombreux autres produits et vous aider à créer votre propre paradis.*

*Afin d'assurer la meilleure performance possible de votre éclairage de jardin, veuillez lire et conserver ces instructions.*

*Les pièces de rechange peuvent être commandées avec le numéro de modèle du luminaire et le nom de la pièce.*

**1. How your Solar Powered Fixture works**

During the day, the solar panel converts sunlight into electricity and recharges the battery/batteries. At night, the light turns on automatically using the electricity stored during that day.

The number of hours the light stays on depends on your geographical location, weather conditions and seasonal sunlight availability.

Place the solar light fixture in an area where it can receive direct sunlight for at least 8 hours each day. Shadowed locations will not allow the battery/batteries to charge fully and will reduce the hours of nighttime lighting. The selected location should not be near nighttime light sources, such as porch lights, street lights or pool lights, as these may cause the solar light to turn off prematurely.

**1. Comment fonctionne votre lanterne à énergie solaire**

*Pendant le jour, le panneau solaire convertit les rayons solaires en électricité et recharge la (les) pile(s). Le soir, la lumière fonctionne automatiquement en utilisant l'électricité qui a été emmagasinée pendant la journée.*

*Le nombre d'heures d'éclairage dépend de votre emplacement géographique, des conditions météorologiques et de l'ensoleillement disponible en saison.*

*Choisir un emplacement exposé au soleil pour que la lanterne capte au moins 8 heures d'ensoleillement par jour. Si la lanterne est installée dans un endroit ombragé, la (les) pile(s) ne se recharge pas complètement et ceci réduit le nombre d'heures d'éclairage. Votre lanterne doit être installée dans un endroit où le détecteur ne risque pas d'être affecté par d'autres sources d'éclairage tel que des appliques murales, des réverbères ou des éclairages de piscine. Ils peuvent éteindre prématurément votre lanterne si la source lumineuse est trop forte.*

CUSTOMER SERVICE

SERVICE À LA CLIENTÈLE

1-888-867-6095 • customerservice@niinorthern.com • servicealaclientele@niinorthern.com • www.paradisegardenlighting.com

5007-M47587-BIL\_041715

## 2. First time use

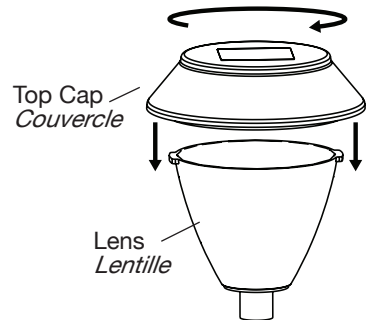
If the Solar Panel is covered by a protective film, remove it before using the product. Move the switch to "WH" for white light or "CLR" for color changing. Place the solar light in a location where it can receive a full 8 hours of sunlight to allow the rechargeable battery/batteries to reach maximum capacity.

## 2. Première utilisation

Si le panneau solaire est recouvert d'une fine pellicule protectrice, retirez-la avant d'utiliser le produit. Déplacez le bouton sur "WH" pour la lumière blanche ou "CLR" pour couleur changeante. Placer la lanterne solaire à un endroit où elle peut recevoir 8 heures d'ensoleillement pour permettre de charger la (les) pile(s) à sa capacité maximale.

## 3. Fixture Assembly

- Attach the spike to the post by pressing them together and press the post into the bottom of the lens base.
- Install top cap by turning it clockwise on the glass lens.

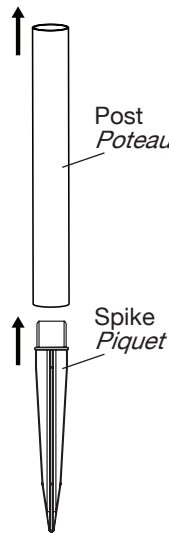


**ATTENTION**  
SPIKE  
IS INSERTED  
IN POST



**Caution:** Be careful- Handle glass with care to avoid breakage or injury.

**ATTENTION**  
LE PIQUET  
EST INSÉRÉ  
DANS LE POTEAU



**Attention:** Soyez prudent - Manipulez les panneaux de verre avec soin pour éviter les bris et blessures.

## 3. Méthode d'assemblage

- Attacher le piquet au poteau et au corps de la lanterne en pressant fortement les pièces l'une dans l'autre.
- Installer le couvercle sur la lentille de verre en tournant dans le sens des aiguilles d'une montre.

## 4. Installation Tips

- **If the soil is of a loose, sandy or organic type**, grasp the post with both hands near the spike and firmly push into the ground.
- **If the soil is hard**, pour some water onto the ground to soften it.
- **If the soil is stony**, soften the ground with a rake or shovel and remove large rocks. Dig a small hole, insert the fixture spike, replace the soil and tap down.
- **Never push fixture into the ground by the fixture head.**
- **Warning:** When planting the spike ensure that there are no underground utility lines or pipes.

## 4. Conseils d'installation

- **Si le sol est mou, sablonneux ou organique**, prendre le poteau à deux mains près du piquet et l'enfoncer fermement dans la terre.
- **Si le sol est dur**, verser de l'eau pour le ramollir.
- **Si le sol est rocailleux**, le ramollir avec un râteau ou une pelle et retirer les grosses pierres. Creuser un petit trou, insérer le piquet du luminaire, remettre la terre et tasser.
- **Ne jamais faire pression sur le dessus de la lanterne pour l'enfoncer dans le sol.**
- **Attention:** Avant d'enfoncer le piquet dans le sol s'assurer qu'il n'y a pas de lignes souterraines de services publics ou des tuyaux.

## 5. Troubleshooting

If the light does not turn on at dusk after 8 hours of charging :

- Ensure that the solar lantern is in a bright sunny location and not in a shady area during the day.
- Make sure that the light's photocell is not affected by other light sources at night.
- Ensure that switch is set to "WH" or "CLR".
- Verify that the battery/batteries are making contact with the terminal and that they have been inserted in the correct polarity.

## 5. Dépannage

Si la lanterne ne s'allume pas au crépuscule après 8 heures de charge :

- Assurez-vous que la lanterne se trouve à un endroit très ensoleillé et non pas à un endroit ombragé pendant la journée.
- Assurez-vous que les cellules photoélectriques ne sont pas affectés par d'autres sources d'éclairage durant la nuit.
- Assurez-vous que le commutateur est réglé sur "WH" ou "CLR".
- Vérifier que la (les) pile(s) fait contact avec les bornes et qu'elle a été insérée dans sa polarité appropriée.

## 6. Battery Replacement

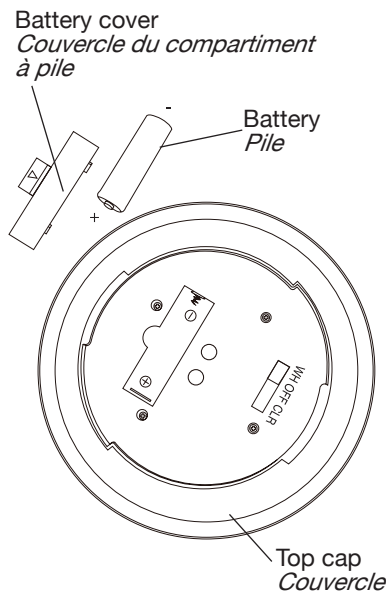
NOTE: This operation should be done in the morning on a sunny day. This will allow the lantern to receive a full 8 hours of sunlight so that the rechargeable battery can reach maximum capacity.

- Remove the top cap by turning it counter-clockwise.
- Remove the battery cover.
- Remove the old battery and replace with 1 new AA size 1.2V NI-Mh rechargeable battery of same or greater mAh.

(USE RECHARGEABLE BATTERIES ONLY).

**Note:** Clean the battery contacts and those of the device prior to battery installation.

- Be sure to insert the battery in proper direction.
- Replace the battery cover.
- Replace the top cap by turning clockwise.



## 6. Remplacement de pile

REMARQUE: Cette opération doit se faire le matin d'une journée ensoleillée. La lanterne reçoit ainsi 8 heures de plein soleil pour une charge complète et maximale de la pile rechargeable.

- Retirer le couvercle en le dévissant vers la gauche.
- Retirer le couvercle du compartiment à pile.
- Retirer la pile usée et la remplacer par une pile neuve de type AA rechargeable de 1.2V de même ou plus de mAh.

(UTILISEZ DES PILES RECHARGEABLES SEULEMENT)

**Remarque:** Nettoyer les contacts dans le réceptacle avant d'y insérer la pile neuve.

- Vérifier que la pile est insérée dans la direction appropriée.
- Replacer le couvercle du compartiment à pile.
- Replacer le couvercle en le tournant vers la droite.

## 7. CAUTION

- Safe for outdoor operation.
- Failure to insert battery/batteries in the correct polarity, as indicated in the battery compartment, may shorten the life of the battery/batteries or cause battery/batteries to explode or leak.
- Do not mix old and new batteries. Replace all batteries of a set at the same time.
- Do not mix Alkaline, Standard (Carbon-Zinc) or Rechargeable (Nickel Cadmium) or (Nickel Metal Hydride) batteries.
- Do not dispose of batteries in fire.
- Batteries should be recycled or disposed of as per manufacturer's recommendations.
- Remove battery/batteries if consumed or if product is to be left unused for a long period.
- **REPLACEMENT PARTS MAY BE ORDERED BY USING THE FIXTURE MODEL NUMBER AND THE PART'S NAME.**

## 7. ATTENTION

- *Sécuritaire pour usage extérieur.*
- *Si la (les) pile(s) n'est pas insérée en respectant la polarité indiquée dans le compartiment à pile(s), la durée de vie de la (les) pile(s) peut en être réduite ou peut provoquer une explosion ou une fuite.*
- *Ne pas mélanger des piles usées avec des piles neuves. Remplacer toutes les piles en même temps.*
- *Ne pas mélanger des piles alcaline, à des piles ordinaire (carbone-zinc) ou à des piles rechargeable (nickel cadmium ou hydrure métallique de nickel).*
- *Ne pas jeter les piles dans le feu.*
- *Les piles doivent être recyclées ou jetées conformément aux recommandations du fabricant.*
- *Enlever la (les) pile(s) si celle-ci est épuisée ou inactive pour une période de temps prolongée.*
- **LES PIÈCES DE RECHANGE PEUVENT ÊTRE COMMANDÉES AVEC LE NUMÉRO DE MODÈLE DU LUMINAIRE ET LE NOM DE LA PIÈCE.**

MADE IN CHINA / FABRIQUÉ EN CHINE

### ONE (1) YEAR LIMITED WARRANTY

This product is guaranteed to be free from defects in material and workmanship for one (1) year following the date of purchase (excluding the battery/batteries). Should a defect occur within the warranty period, please contact our customer service line at 1-888-867-6095 or at the following email address: customerservice@niinorthern.com. A proof of purchase (sales receipt) will be required. If we cannot replace the defective part you require, you can return your product to the original point of purchase for a full refund or a replacement product. The consumer is responsible for the removal of and reinstallation of the product. Damage to any parts as such by accident, misuse, or improper installation is NOT covered by this warranty. Our policy does not include liability for incidental or consequential damages. Some states or provinces do not allow the exclusion or limitation of consequential damages; therefore, the above exclusion may not apply to you. This warranty gives you specific legal rights and you may also have other rights that vary from place to place.

### GARANTIE LIMITÉE D'UN (1) AN

Notre produit est garanti contre tous défauts de manufacture et de matériaux pour un (1) an suivant la date d'achat (excluant la (les) pile(s)). Si au cours de la période de garantie un problème survient, veuillez communiquer avec notre service à la clientèle en composant le 1-888-867-6095 ou par courrier électronique: customerservice@niinorthern.com. Une preuve d'achat (facture) est nécessaire pour honorer votre garantie. Si nous ne pouvons remplacer la pièce défectueuse par notre service à la clientèle, veuillez retourner à l'endroit où l'achat a été fait en produisant la facture originale afin d'obtenir un remplacement ou un remboursement. Le consommateur a la responsabilité d'enlever et de réinstaller le produit. Les dommages causés par un accident, un abus, une opération inadéquate et/ou par une mauvaise installation NE SONT PAS couverts par notre garantie. Notre politique de garantie exclut également les incidents directs ou indirects causés par notre matériel. Certains états ou provinces ne permettent pas les exemptions ou les limitations de garantie conséquentes aux dommages de sorte que les exclusions ne s'appliquent pas à ceux-ci. Cette garantie vous donne des droits légaux spécifiques qui peuvent varier selon votre région et peuvent prévaloir selon le cas échéant.

CUSTOMER SERVICE

SERVICE À LA CLIENTÈLE

1-888-867-6095 • customerservice@niinorthern.com • servicealaclientele@niinorthern.com • www.paradisegardenlighting.com